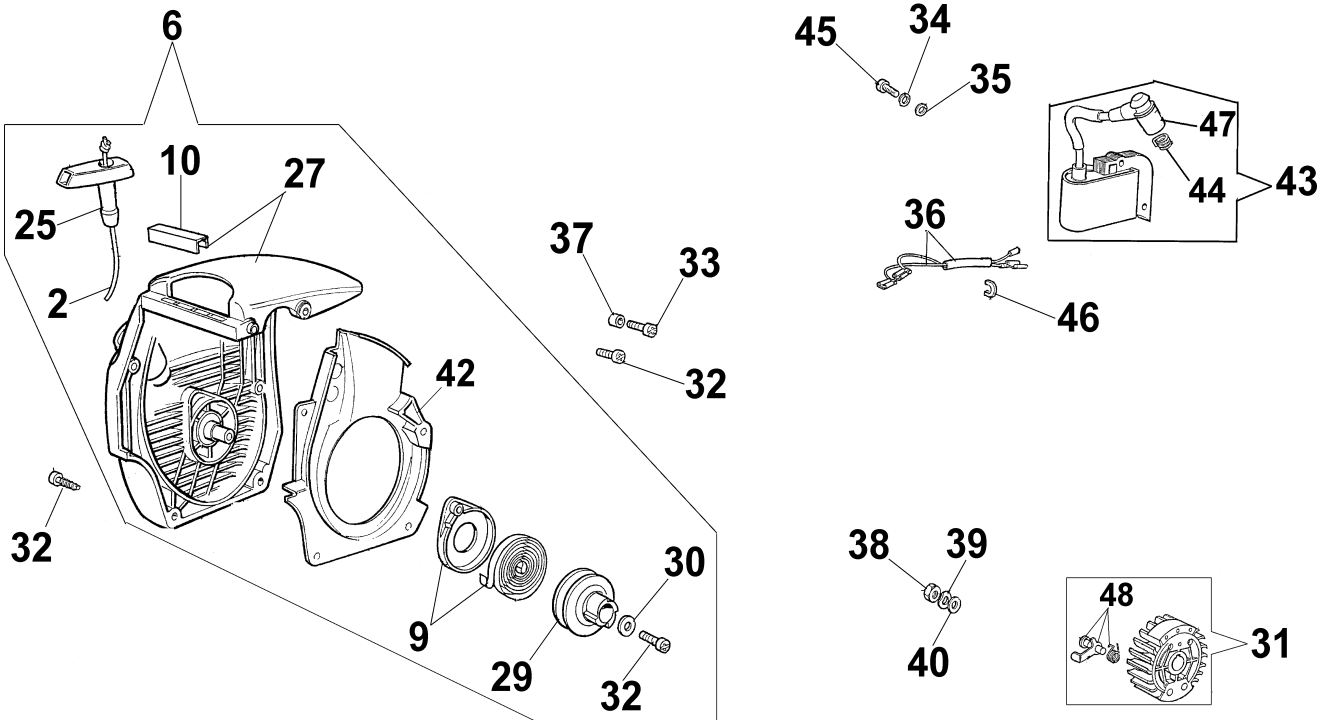
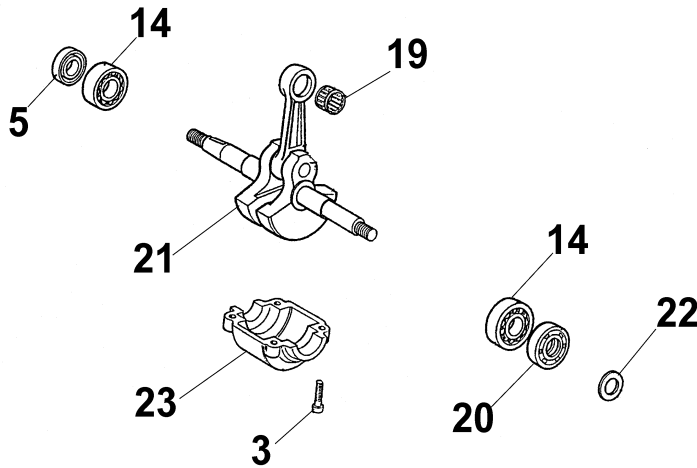
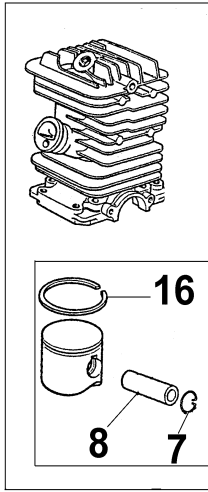
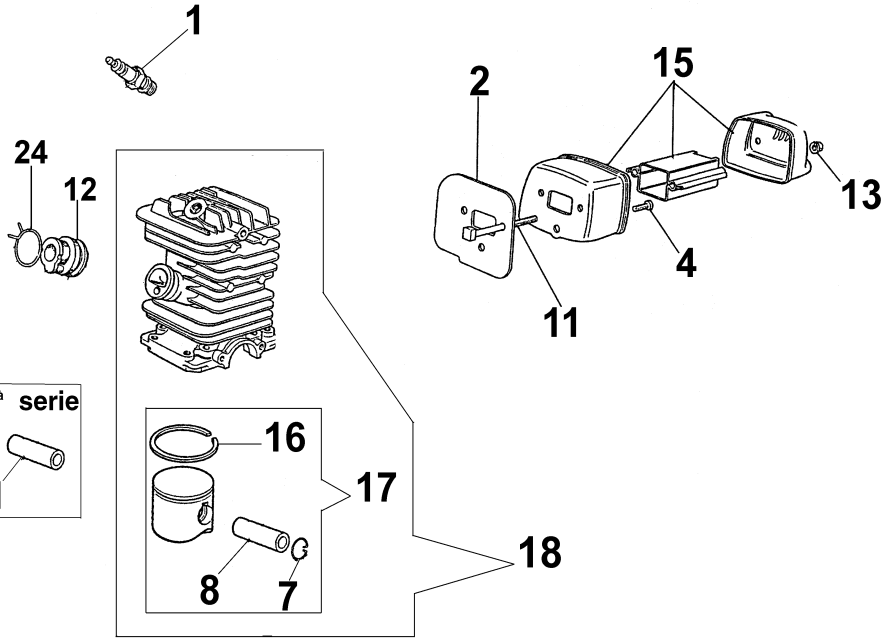


28

Kit etichette  
Labels set  
Jeu étiquette  
Juego etiquetas  
Etikettenkit

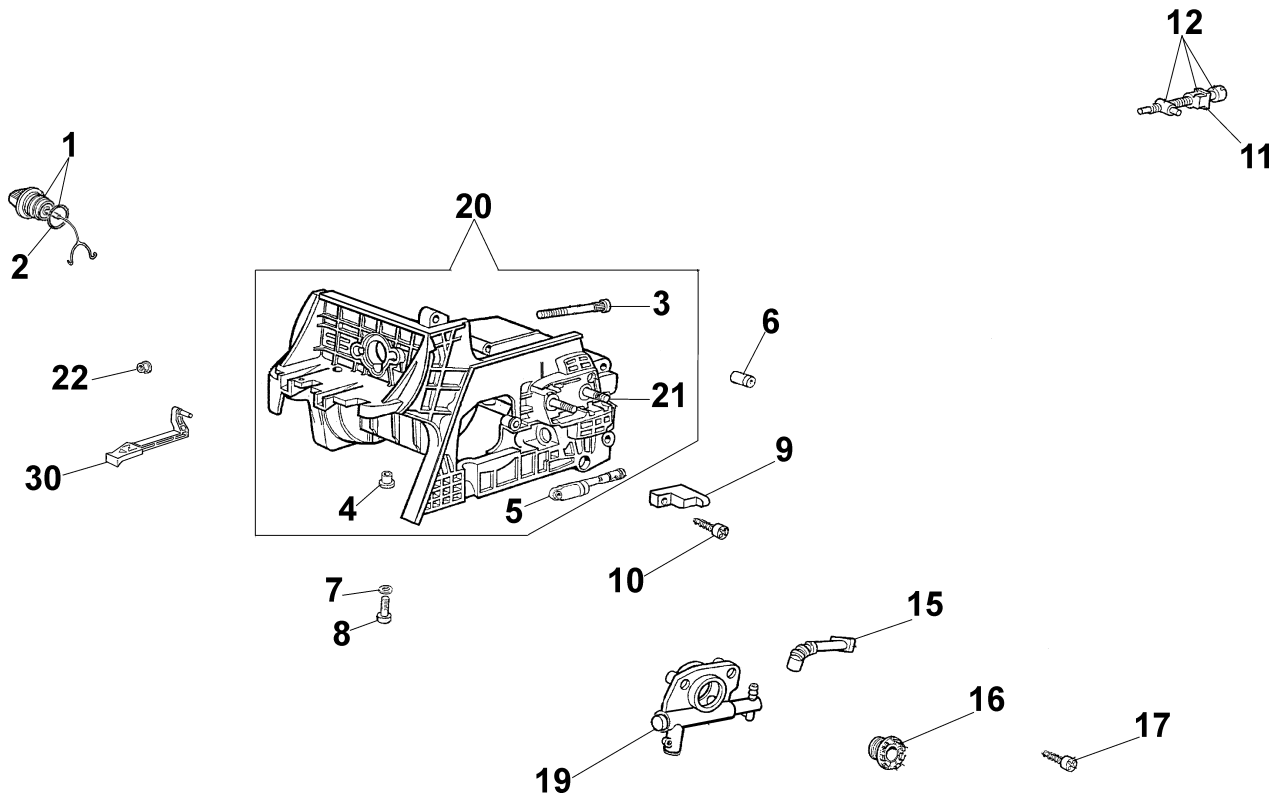
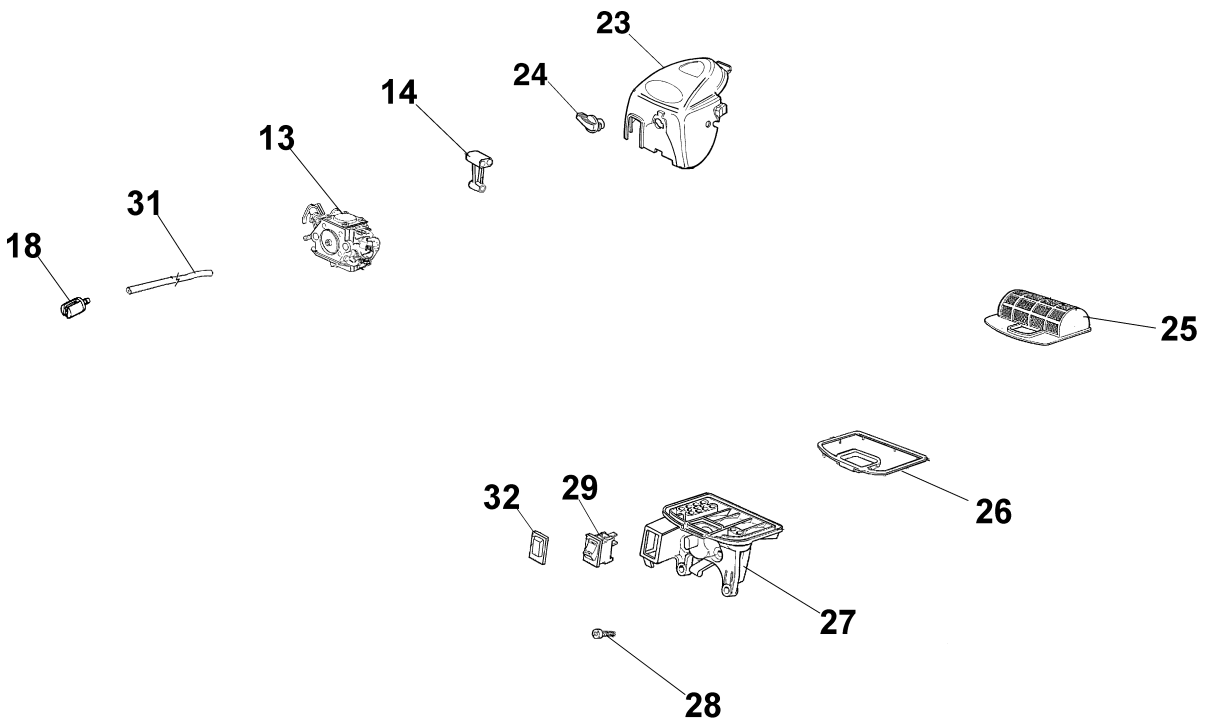


MOTORE - ENGINE  
MOTEUR - MOTO R

**DYNAMAC®**

mod. DY 36

Ref.	Codice P. N.	Q.tà Q.ty	Descrizione	Description	Description	Descripción	Beschreibung	Bollett. Bulletin	
			Italiano	English	Français	Español	Deutsch	Gr.	N°
1	005000019	1	CANDELA .....	SPARK PLUG .....	BOUGIE .....	BUJIA .....	ZUNDKERZE .....		
2	50050031	1	GUARNIZIONE .....	GASKET .....	JOINT .....	JUNTA .....	DICHTUNG .....		
3	3801047	4	VITE .....	SCREW .....	VIS .....	TORNILLO .....	SCHRAUBE .....		
4	3960073	3	VITE .....	SCREW .....	VIS .....	TORNILLO .....	SCHRAUBE .....		
5	3050022A	1	ANELLO DI TEN. ...	SEALING RING .....	BAGUE .....	RETEN .....	DICHTUNGSRING .....		
6	50052022	1	AVVIAMENTO CPL.	STARTER ASSY .....	DEMARRAGE CPL.	SARRANQUE CPL.	STARTER KPL. ....		
7	004900061	2	ANELLO .....	SNAP RING .....	CIRCLIPS .....	ANILLO .....	SEEGER RING .....		
8	50050222	1	SPINOTTO .....	PISTON PIN .....	AXE .....	PERNO .....	KOLBENBOLZEN .....		
9	50050073	1	MOLLA COMPL. ....	COMPL. SPRING .....	RESSORT COMPL.	RESORTE COMPL.	FEDER KPL. ....		
10	50050120	1	LAMIERINO .....	PLATE .....	PLAQUETE .....	PLAQUETA .....	BLECH .....		
11	50050032	2	VITE .....	SCREW .....	VIS .....	TORNILLO .....	SCHRAUBE .....		
12	50050010	1	COLLETTORE .....	GROMMET .....	COLLECTEUR .....	CONDUCTO .....	KOLLEKTOR .....		
13	3933100	2	DADO .....	NUT .....	ECROU .....	TUERCA .....	MUTTER .....		
14	094000006	1	CUSCINETTO .....	BEARING .....	ROULEMENT .....	COJINETE .....	LAGER .....		
15	50050027	1	MARMITTA .....	MUFFLER .....	POT D'ECHAPPMENT ..	ESCAPE .....	SCHALL DAMPFER ..		
16	003300015	1	SEGMENTO Ø38 ...	PISTON RING Ø38 .....	SEGMENT Ø38 .....	ARO PISTON Ø38 ..	KOLBEN RING Ø38 ..		
17	50050131A	1	PISTONE CPL. Ø38	COMPL. PISTON Ø38 ...	PISTON COMPL. Ø38 ...	PISTON COMPL. Ø38 ...	KOLBEN KPL. Ø38 ..		
18	50052132A	1	CILINDRO CPL. Ø38	COMPL. CYL. Ø38 ..	CYLINDER CPL. Ø38 ...	CILINDRO CPL. Ø38 ...	ZYLINDER KPL. Ø38 ...		
19	3037013	1	CUSCINETTO .....	BEARING .....	ROULEMENT .....	COJINETE .....	LAGER .....		
20	3050024	1	ANELLO DITENUTA ...	SEALING RING .....	BAGUE .....	RETEN .....	DICHTUNGSRING .....		
21	50050001	1	ALBERO .....	SHAFT .....	VILEBREQUIN .....	CIGUENAL .....	KURBELWELLE .....		
22	004400285	1	RONDELLA .....	WASHER .....	RONDELLE .....	ARANDELA .....	SCHEIBE .....		
23	50050016	1	CULATTA .....	COVER .....	COUVERCLE .....	TAPA .....	DECKEL .....		
24	094600103	1	FASCETTA .....	SNAP RING .....	CIRCLIPS .....	ANILLO .....	SHELLE .....		
25	097000064A	1	IMPUGNATURA .....	HANDLE .....	POIGNEE .....	EMPUNADURA .....	GRIFF .....		
26	50070123	1	CORDA .....	ROPE .....	CORDE .....	CORDA .....	STARTER SEIL .....		
27	50050140	1	CONVOGLIATORE ..	STARTER CASE .....	CARTER .....	CARTER .....	DECKEL .....		
28	50052048	1	SERIE ETICHETTE	LABELS SET .....	JEU ETIQUETTE .....	JUEGO ETIQUETAS .....	ETIKETTEN KIT .....		
29	50050017A	1	PULEGGIA .....	PULLEY .....	POULIE .....	POLEA .....	SEIL ROLLE .....		
30	094500034	1	RONDELLA .....	WASHER .....	RONDELLE .....	ARANDELA .....	SCHEIBE .....		
31	50050238	1	VOLANO .....	FLYWHEEL .....	VOLANT .....	VOLANTE .....	SCHWUNGRAD .....		
32	3960057	1	VITE .....	SCREW .....	VIS .....	TORNILLO .....	SCHRAUBE .....		
33	3960082B	7	VITE .....	SCREW .....	VIS .....	TORNILLO .....	SCHRAUBE .....		
34	006000315	2	RONDELLA .....	WASHER .....	RONDELLE .....	ARANDELA .....	SCHEIBE .....		
35	3916004	2	RONDELLA .....	WASHER .....	RONDELLE .....	ARANDELA .....	SCHEIBE .....		
36	50050081	1	CAVETTI .....	CABLE .....	CABLE .....	CABLE .....	LITZE .....		
37	50050124	1	BOCCOLA .....	BUSHING .....	BAGUE .....	CASQUILLO .....	BUCHSE .....		
38	004000142	1	DADO .....	NUT .....	ECROU .....	TUERCA .....	MUTTER .....		
39	3833080	1	RONDELLA .....	WASHER .....	RONDELLE .....	ARANDELA .....	SCHEIBE .....		
40	005000361	1	RONDELLA .....	WASHER .....	RONDELLE .....	ARANDELA .....	SCHEIBE .....		
41	4179036	1	SPINOTTO 1a SERIE	PISTON PIN .....	AXE .....	PERNO .....	STIFT .....		
42	50050083	1	FLANGIA .....	FAN SHROUD .....	BAGUE de VENTIL.	SEGMENTO .....	LUFTEHAUBE .....		
43	50050013	1	BOBINA .....	COIL .....	BOBINE .....	BOBINA .....	ZUNDAKER .....		
44	50050127	1	MOLLA .....	SPRING .....	RESSORT .....	RESORTE .....	FEDER .....		
45	006000024	2	VITE .....	SCREW .....	VIS .....	TORNILLO .....	SCHRAUBE .....		
46	005000347A	1	PASSACAVO .....	GROMMET .....	PASSE-CABLE .....	PASACABLE .....	BUCHSE .....		
47	50050126	1	PIPETTA .....	CAP .....	CAPUCHON .....	CUBRE BUJIA .....	DECKEL .....		
48	50070116	2	CRICCHETTO .....	PAWL .....	CLIQUET .....	UNA .....	KLINKE .....		



Ref.	Codice P. N.	Q.tà Q.ty	Descrizione	Description	Description	Descripción	Beschreibung	Bollett. Bulletin	
			Italiano	English	Français	Español	Deutsch	Gr.	N°
1	<b>50052005</b>	1	TAPPO COMPL. ....	COMPL. CAP .....	BOUCHONCOMPL .....	TAPON COMPL. ....	DECKEL .....		
2	<b>3049025</b>	1	O.R. ....	O-RING .....	O-RING .....	O-RING .....	O-RING .....		
3	<b>094600262A</b>	2	VITE .....	SCREW .....	VIS .....	TORNILLO .....	SCHRAUBE .....		
4	<b>50050067</b>	4	DISTANZIALE .....	SPACER .....	ENTRETOISE .....	CASQUILLO .....	BUCHSE .....		
5	<b>50052006</b>	1	FILTRO OLIO .....	OIL FILTER .....	FILTRE OIL .....	FILTRO ACETTE .....	OLFILTER .....		
6	<b>097000229A</b>	1	VALVOLA SFIATO ..	VALVE .....	SOUPAPE .....	VALVULA .....	VENTIL .....		
7	<b>3833073</b>	4	RONDELLA .....	WASHER .....	RONDELLE .....	ARANDELA .....	SCHEIBE .....		
8	<b>3860096</b>	4	VITE .....	SCREW .....	VIS .....	TORNILLO .....	SCHRAUBE .....		
9	<b>094600060A</b>	1	PROTEZ. CATENA ..	CHAIN CATCHER ...	ARRET de CHAINE	CHAPA .....	KETTENFÄNGER ....		
10	<b>094600041</b>	1	VITE .....	SCREW .....	VIS .....	TORNILLO .....	SCHRAUBE .....		
11	<b>50050033A</b>	1	FERMO VITE .....	SCREEN-LOCK .....	ARRET-VIS .....	RETEN TORNILLO ..	KETTENFANGBLECH		
12	<b>50050133</b>	1	TENDICATENA CPL.	ADJUSTING SCREW	VIS de TENSION ...	TORNILLO TENSOR	SPANNSCHRAUBE ...		
13	<b>50050011</b>	1	CARBURATORE .....	CARBURETOR .....	CARBURATEUR .....	CARBURADOR .....	VERGASER .....		
14	<b>50050121</b>	1	GUIDA VITI .....	SCREW GUIDE .....	GUIDE VIS .....	GUIDA TORNILLO ..	TÜLLE .....		
15	<b>50050049</b>	1	TUBO .....	FUEL LINE .....	TUYAU .....	TUBO .....	SCHLAUCH .....		
16	<b>50050025</b>	1	VITE SENZA FINE ..	WORM GEAR .....	VIS S.F. ....	SIN FIN .....	SCHNECKE .....		
17	<b>3960074</b>	2	VITE .....	SCREW .....	VIS .....	TORNILLO .....	SCHRAUBE .....		
18	<b>094600450</b>	1	FILTRO MIX .....	FUEL FILTER .....	FILTRE MIX .....	FILTRO MIX .....	SAUGKOPF .....		
19	<b>50050020</b>	1	POMPA OLIO .....	OIL PUMP .....	POMPE a HUILE ...	BOMBA de ACEITE	OLPUMPE .....		
20	<b>50050142A</b>	1	BASAMENTO .....	ENGINE BASE .....	BASE MOTEUR .....	BASE MOTOR .....	GHEAUSE .....		
21	<b>50050052</b>	2	PRIGIONIERO .....	STUD .....	VIS .....	TORNILLO .....	SCHRAUBE .....		
22	<b>3933100</b>	2	DADO .....	NUT .....	ECROU .....	TUERCA .....	MUTTER .....		
23	<b>50050141</b>	1	COPRIFILTRO ARIA	AIR FILTER COVER	COUVERCLE FILTRE	TAPA FILTRO .....	FILTERDECKEL .....		
24	<b>50050171</b>	1	POMELLO .....	KNOB .....	POMMEAU .....	PERILLA .....	VERSCHLUB .....		
25	<b>50050036A</b>	1	FILTRO ARIA .....	AIR FILTER .....	FILTRE AIR .....	FILTRO AIRE .....	LUFTFILTER .....		
26	<b>50050056A</b>	1	GUARNIZIONE .....	GASKET .....	JOINT .....	JUNTA .....	DICTUNG .....		
27	<b>50050035B</b>	1	SUPPORTOFILTRO ...	SUPPORT .....	SUPORT .....	SOPORTE .....	FILTERPLATTE .....		
28	<b>3960057</b>	3	VITE .....	SCREW .....	VIS .....	TORNILLO .....	SCHRAUBE .....		
29	<b>2317021</b>	1	INTERRUTTORE .....	SWITCH .....	INTERRUPTEUR .....	INTERRUPTOR .....	SCHALTER .....		
30	<b>50050026A</b>	1	LEVA ARIA .....	STARTER LEVER ...	LEVIER STARTER ..	PALANCA .....	HEBEL .....		
31	<b>50050070</b>	1	TUBO MIX .....	FUEL LINE .....	TUYAU .....	TUBO .....	SCHLAUCH .....		
32	<b>2317013</b>	1	PROTEZIONE .....	SWITCH GUARD ..	PROTECTION .....	PROTECCION .....	DECKEL .....		

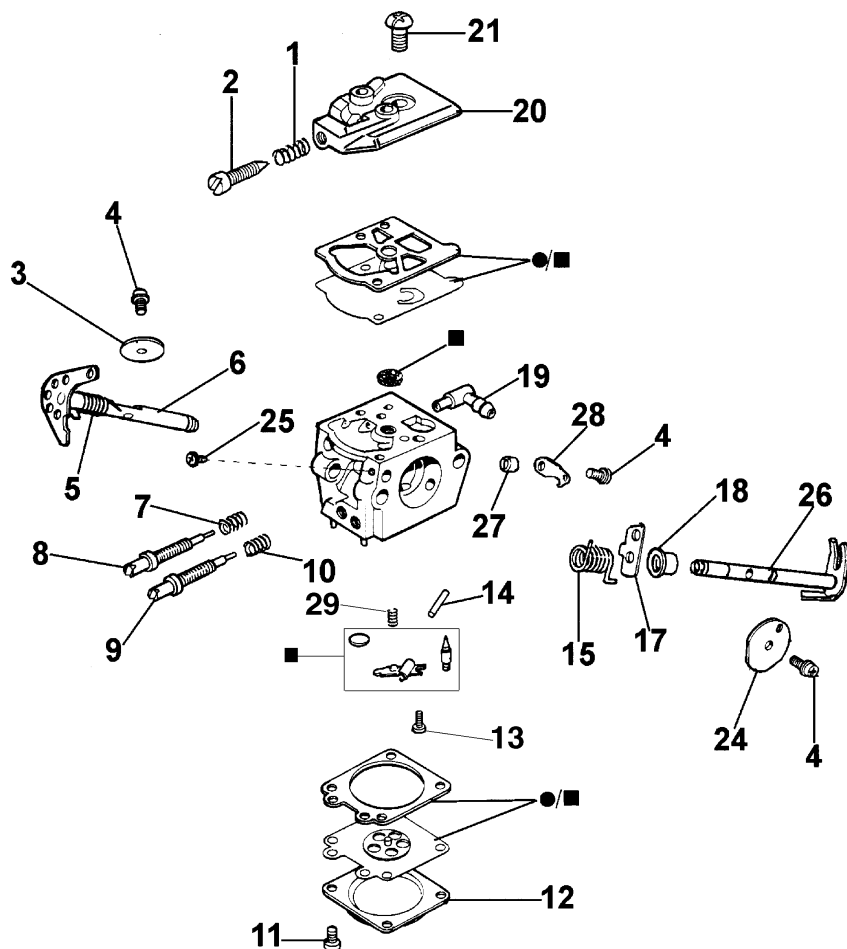


**IMPUGNATURA e FRENO - HANDLE and CHAIN BRAKE  
POIGNEE et FREIN - EMPUNADURA y FRENO - HANDGRIFF und BREMSE**

**DYNAMAC®**

mod. DY 36

Ref.	Codice P. N.	Q.tà Q.ty	Descrizione	Description	Description	Descripción	Beschreibung	Bollett. Bulletin	
			Italiano	English	Français	Español	Deutsch	Gr.	N°
1	09700061A	3	VITE .....	SCREW .....	VIS .....	TORNILLO .....	SCHRAUBE .....		
2	50050047	3	MOLLA .....	SPRING .....	RESSORT .....	RESORTE .....	FEDER .....		
3	50052046	1	LEVAACCELER. ....	THROTTLE LEVER .....	LEVIER ACCEL. ....	PALANCAACELER. ....	GASHEBEL .....		
4	50050214	1	COPERCHIO .....	HANDLE COVER .....	COUVERCLE .....	TAPA .....	HANDDECKEL .....		
5	097000028	1	MOLLA .....	SPRING .....	RESSORT .....	RESORTE .....	FEDER .....		
6	50050123	1	TELA .....	ROPE .....	BAND .....	CORREA .....	BAND .....		
7	50050216	1	IMPUGNATURA .....	HANDLE .....	POIGNEE .....	EMPUNADURA .....	GRIFF .....		
8	50052005	1	TAPPO COMPL. ....	COMPL. CAP .....	BOUCHON COMPL. ....	TAPON COMPL. ....	DECKEL .....		
9	3960073	2	VITE .....	SCREW .....	VIS .....	TORNILLO .....	SCHRAUBE .....		
10	3049025	1	O-R .....	O-RING .....	O-RING .....	O-RING .....	O-RING .....		
11	094600450	1	FILTRO MIX .....	FUEL FILTER .....	FILTRE MIX .....	FILTRO GASOLINA .....	BENZINGFILTER .....		
12	094600041	4	VITE .....	SCREW .....	VIS .....	TORNILLO .....	SCHRAUBE .....		
13	3960070	1	VITE .....	SCREW .....	VIS .....	TORNILLO .....	SCHRAUBE .....		
14	50050070	1	TUBO MIX .....	FUEL LINE .....	TUYAU .....	TUBO .....	SCHLAUCH .....		
15	50050147A	1	LEVA DI FERMO ....	LEVER .....	LEVIER .....	PALANCA .....	HEBEL .....		
16	50010061	2	ANTIVIBRANTE .....	ANNULAR BUFFER .....	AMORTISSEUR .....	SILENT-BLOCK .....	GUMMIPUFFER .....		
17	3918010	1	RONDELLA .....	WASHER .....	RONDELLE .....	ARANDELA .....	SCHIBE .....		
18	50050119	1	LAMIERINO .....	PLATE .....	PLAQUETTE .....	LAMINA .....	PLATTE .....		
19	50050071	1	SFIATO MIX .....	TANK BREATHER .....	SOUPAPE .....	VALVULA .....	VENTIL .....		
20	094500577A	1	VALVOLA SFIATO ..	TANK BREATHER .....	SOUPAPE .....	VALVULA .....	VENTIL .....		
21	095000219	1	MOLLA .....	SPRING .....	RESSORT .....	RESORTE .....	FEDER .....		
22	50050051	3	SUPPORTO VITE ...	SCREW GUIDE .....	SUPPORT VIS .....	SOPORTE TORNILLO ..	BUSCHSE .....		
23	50010148	2	DADO .....	NUT .....	ECROU .....	TUERCA .....	MUTTER .....		
24	094500575	1	MOLLA .....	SPRING .....	RESSORT .....	RESORTE .....	FEDER .....		
25	094500029	1	MOLLA .....	SPRING .....	RESSORT .....	RESORTE .....	FEDER .....		
26	50050072	1	TAPPO .....	CAP .....	BOUCHON .....	TAPON .....	DECKEL .....		
27	50050044	1	ASTA ACCEL. ....	THROTTLE ROD .....	AXE ACCEL. ....	EJE ACEL. ....	HEBEL .....		
28	50050043	1	POMELLO .....	KNOB .....	POMMEAU .....	PERILLA .....	KNOPF .....		
29	50050136	1	CAMPANA FRIZIONE	CLUTCH DRUM .....	TAMBOUR CPL. ....	CAMPANA EMBRAG.	KUPPLUNSTROMMEL		
30	50030089	1	CUSCINETTO .....	BEARING .....	ROULEMENT .....	COJINETE .....	KUGELLAGER .....		
31	50050025	1	VITE SENZA FINE .	WORM GEAR 3/8" ..	SIN FIN 3/8" .....	SIN FIN 3/8" .....	SCHNECKE 3/8" .....		
32	50050125	1	PIASTRINA .....	SPACER .....	ENTRETOISE .....	LAMINA .....	PLATTE .....		
33	50050039	1	NASTRO FRENO ....	BRAKE BAND .....	COLLIERDEFREIN .....	CINTADE FRENADO ...	BREMSBAND .....		
34	3026003	1	ANELLO .....	SNAP RING .....	CIRCLIPS .....	ANILLO .....	SCHEIBE .....		
35	097000106	1	PERNO .....	PIN .....	AXE .....	PERNO .....	STIFT .....		
36	3960070	1	VITE .....	SCREW .....	VIS .....	TORNILLO .....	SCHRAUBE .....		
37	50010088A	1	MOLLA .....	SPRING .....	RESSORT .....	RESORTE .....	FEDER .....		
38	50050145A	1	COPRICATENA .....	CHAIN COVER .....	COUVERCLE .....	CUBRECADENA .....	DECKEL .....		
39	50050066	1	PERNO .....	PIN .....	AXE .....	PERNO .....	STIFT .....		
40	50050085	1	LEVA .....	LEVER .....	LEVIER .....	PALANCA .....	HEBEL .....		
41	50050064	1	PERNO .....	PIN .....	AXE .....	PERNO .....	STIFT .....		
42	50050040	1	PROTEZIONE .....	HAND GUARD .....	PROTECTION .....	PROTECCION .....	HANDSCHUTZ .....		
43	50052021A	1	COPRICATENA CPL.	CHAIN COVER .....	COUVRE-CHAINE ...	CUBRECADENA .....	KETTENRAD KPL. ..		
44	004000352	1	RONDELLA .....	WASHER .....	RONDELLE .....	ARANDELA .....	SCHEIBE .....		
45	094000129	1	FRIZIONE COMPL. ...	COMPL. CLUTCH .....	EMBAYAGE CPL. ...	EMBRAGUE CPL. ....	KUPPLUNG KPL. ....		



mod. WT - 536

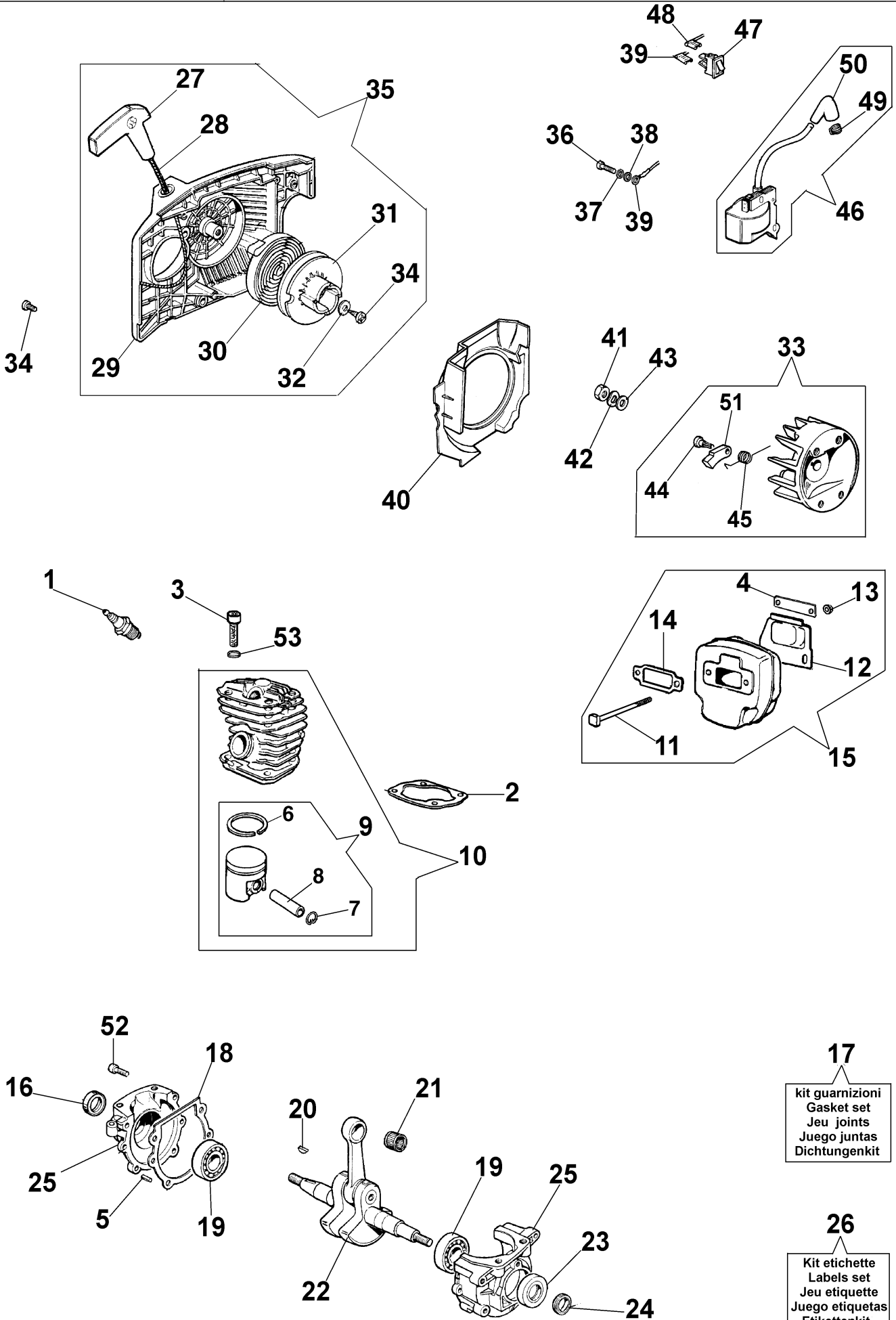
compl. 23

16 ■ KIT RIPARAZIONE  
REPAIR KIT

22 ● KIT MEMBRANE & GUARNIZIONI  
DIAPHRAGM & GASKET SET

Ref.	Codice P. N.	Q.tà Q.ty	Descrizione	Description	Description	Descripción	Beschreibung	Bollett. Bulletin	
			Italiano	English	Français	Español	Deutsch	Gr.	N°
1	094600148	1	MOLLA .....	RESSORT .....	RESSORT .....	RESSORT .....	FEDER .....		
2	074000240	2	VITE .....	SCREW .....	VIS .....	TORNILLO .....	SCHRAUBE .....		
3	095000141	1	FARFALLAACCEL ...	CHOKE SHUTER ...	PAPILLON .....	VALVULA .....	STARTKLAPPE .....		
4	003300209	3	VITE .....	SCREW .....	VIS .....	TORNILLO .....	SCHRAUBE .....		
5	094600208	1	MOLLA .....	SPRING .....	RESSORT .....	RESORTE .....	FEDER .....		
6	50050112	1	ALBERO ACCEL .....	SHUTER SHAFT .....	AXE .....	EJE .....	SITIFT .....		
7	035000165	1	MOLLA "L" .....	SPRING "L" .....	RESSORT "L" .....	RESORTE "L" .....	FEDER "L" .....		
8	50050104	1	VITE "L" .....	SCREW "L" .....	VIS "L" .....	TORNILLO "L" .....	SCHRAUBE "L" .....		
9	50050105	1	VITE "H" .....	SCREW "H" .....	VIS "H" .....	TORNILLO "H" .....	SCHRAUBE "H" .....		
10	093500115	1	MOLLA "H" .....	SPRING "H" .....	RESSORT "H" .....	RESORTE "H" .....	FEDER "H" .....		
11	035000162	4	VITE .....	SCREW .....	VIS .....	TORNILLO .....	SCHRAUBE .....		
12	2318191	1	COPERCHIO .....	COVER .....	COUVERCLE .....	TAPA .....	DECKEL .....		
13	003300202	1	VITE .....	SCREW .....	VIS .....	TORNILLO .....	SCHRAUBE .....		
14	003300201	1	PERNO .....	PIN .....	AXE .....	EJE .....	STIFT .....		
15	50050115	1	MOLLA .....	SPRING .....	RESSORT .....	RESORTE .....	FEDER .....		
16	094600209	1	KIT RIPARAZIONE ...	REPAIR KIT .....	KIT REPARATION ...	KIT REPARACCION	REPAIRKIT .....		
17	50050111	1	LEVETTA .....	LEVER .....	LEVIER .....	PALANCA .....	HEBEL .....		
18	50050109	1	BOCCOLA .....	BUSHING .....	BAGUE .....	CASQUILLO .....	BUCSHE .....		
19	003300036	1	RACCORDO .....	ELBOW CONNEC. ...	PIECE COUDE .....	EMPALME .....	WINKELSTUTSEN ...		
20	50050107	1	COPERCHIO .....	COVER .....	COUVERCLE .....	TAPA .....	DECKEL .....		
21	003300197	1	VITE .....	SCREW .....	VIS .....	TORNILLO .....	SCHRAUBE .....		
22	094600210	1	KIT MEMBRANE .....	DIAPH. / GASKET .	JEU de JOINTS .....	JUEGO de JUNTAS	DICHTUNGSATZ .....		
23	50050011	1	CARBURATORE .....	CARBURETOR .....	CARBURATEUR .....	CARBURADOR .....	VERGASER .....		
24	094600140	1	FARFALLA STARTER	CHOKE SHUTER ...	PAPILLON .....	VALVULA .....	STARTKLAPPE .....		
25	50050117	1	VITE .....	SCREW .....	VIS .....	TORNILLO .....	SCHRAUBE .....		
26	50050113	1	ALBERO STARTER ..	STARTER SHAFT ...	AXE .....	EJE .....	SITIFT .....		
27	50050110	1	BOCCOLA .....	BUSHING .....	BAGUE .....	CASQUILLO .....	BUCSHE .....		
28	50050108	1	LEVETTA .....	LEVER .....	LEVIER .....	PALANCA .....	HEBEL .....		
29	2318607	1	MOLLA .....	SPRING .....	RESSORT .....	RESORTE .....	FEDER .....		





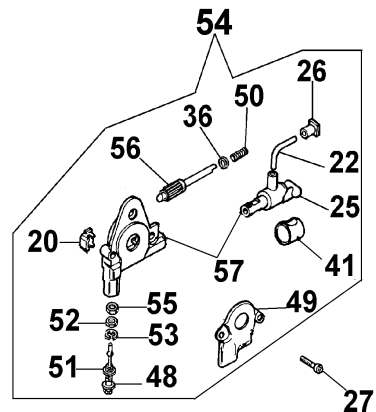
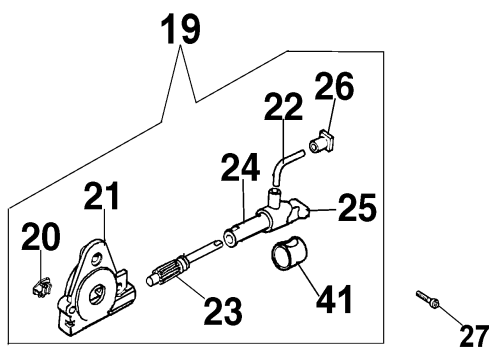
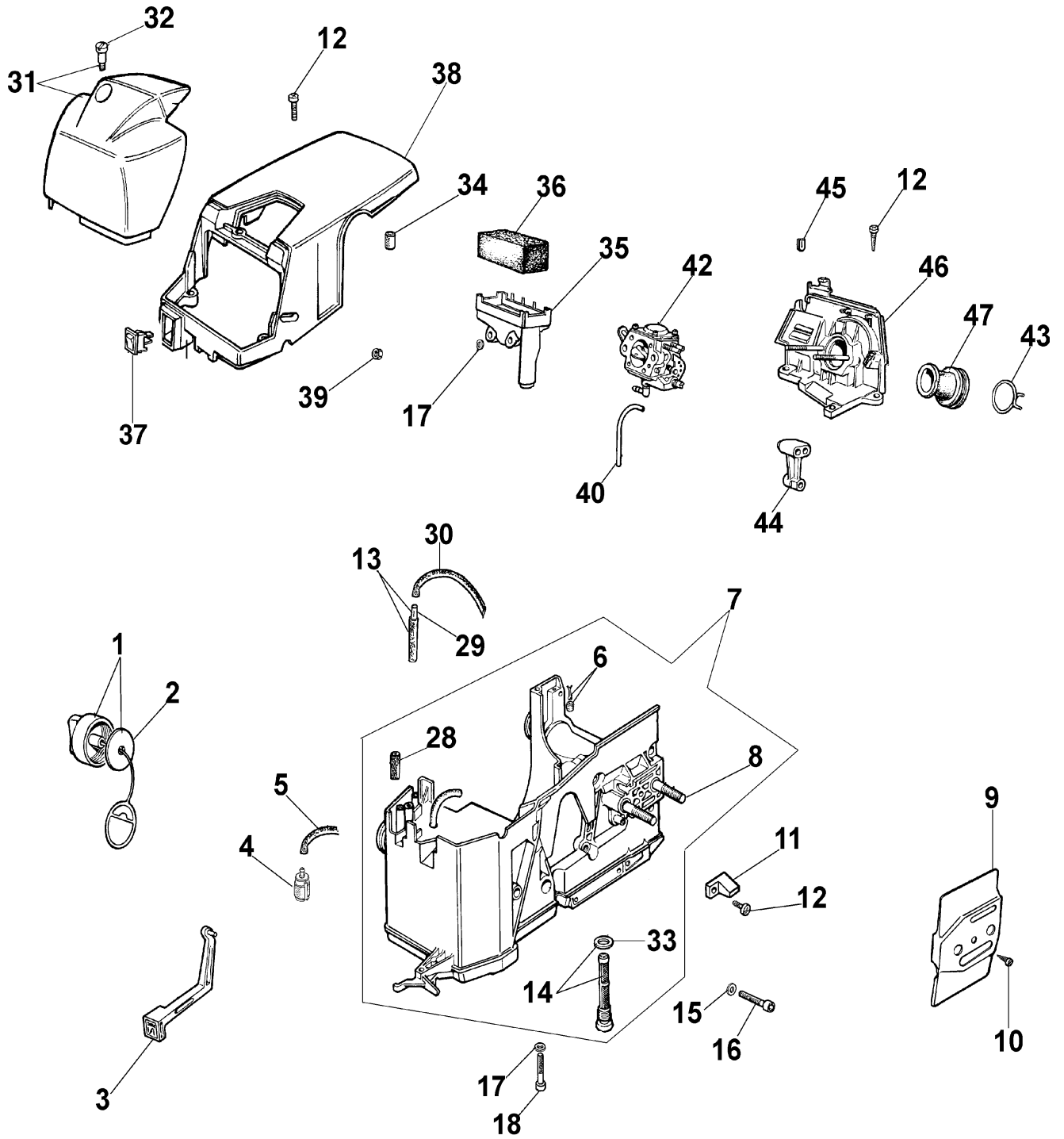
M O T O R E - E N G I N E

M O T E U R - M O T O R

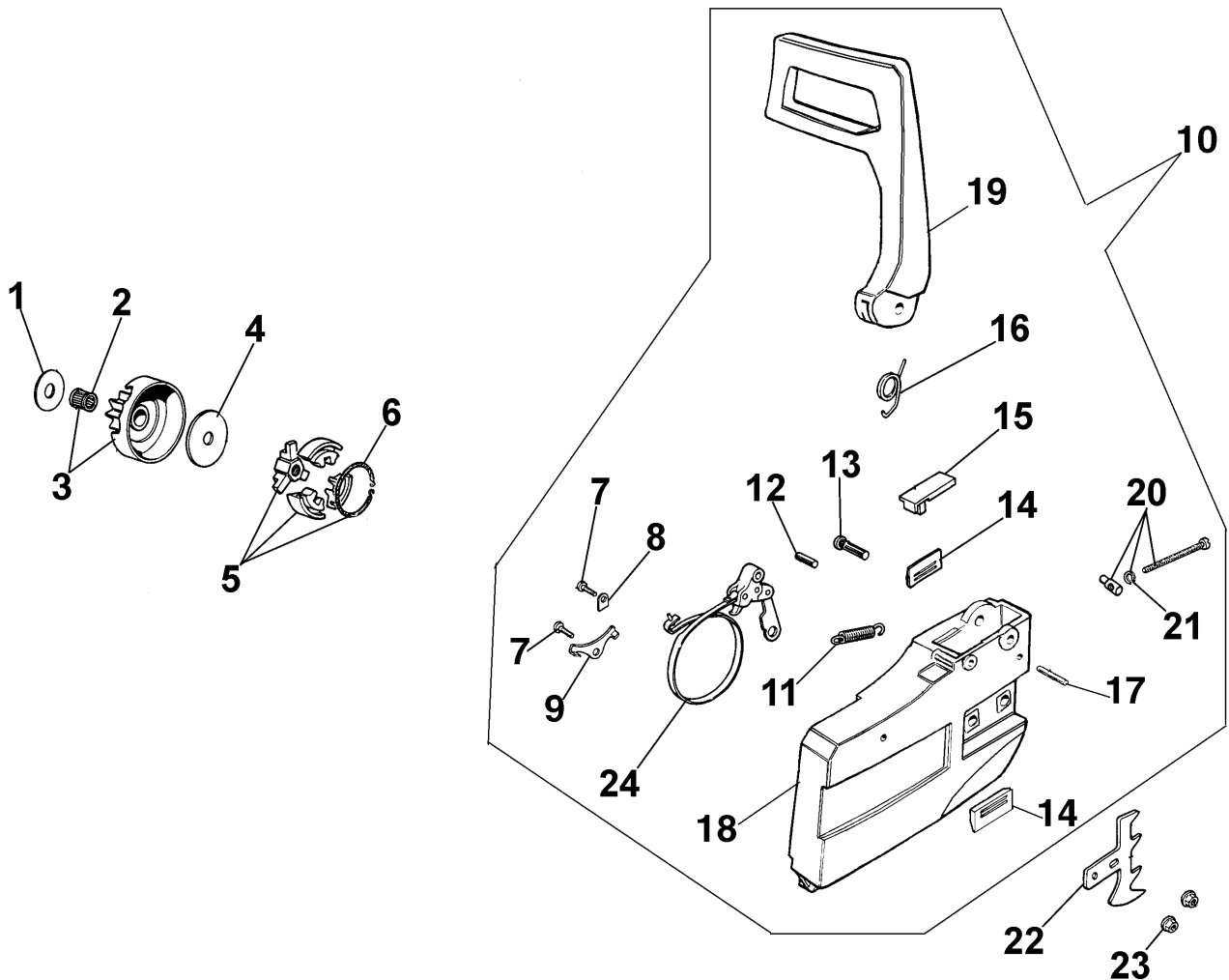
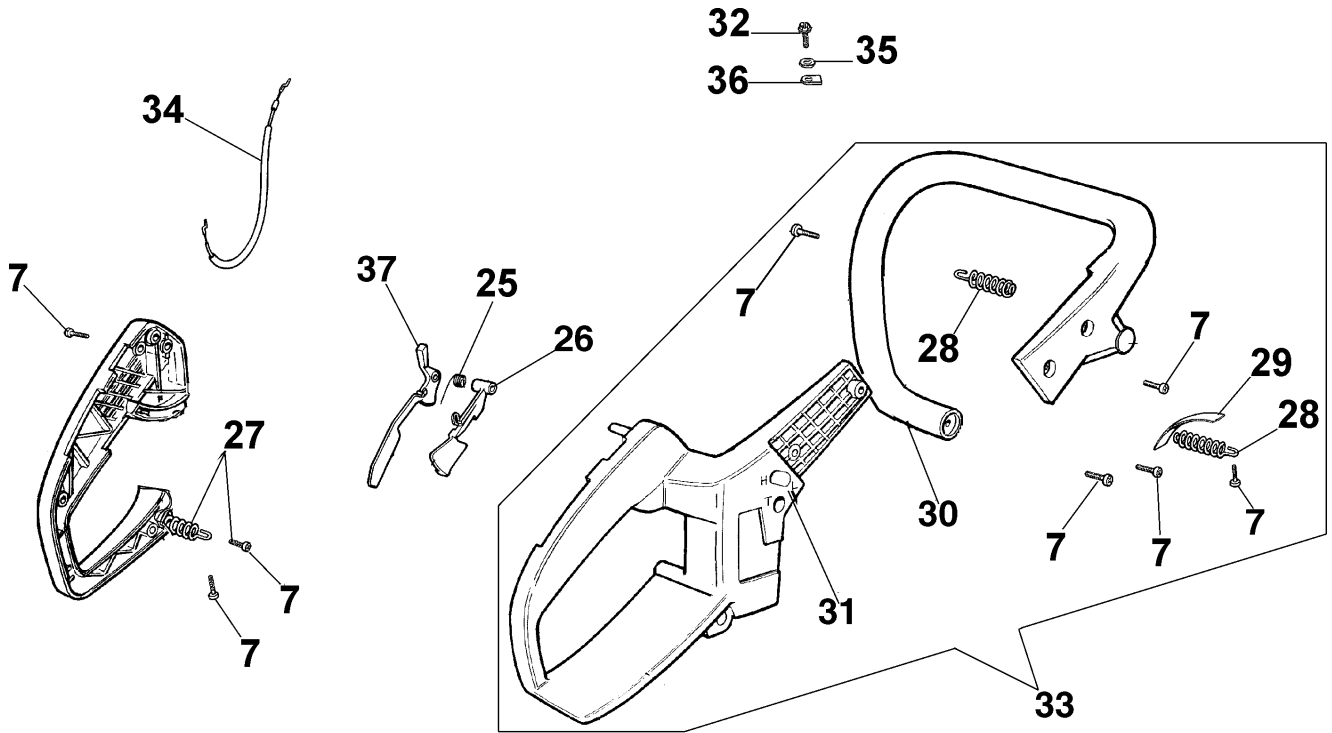
**DYNAMAC**<sup>®</sup>

mod. DY 37 - DY 41

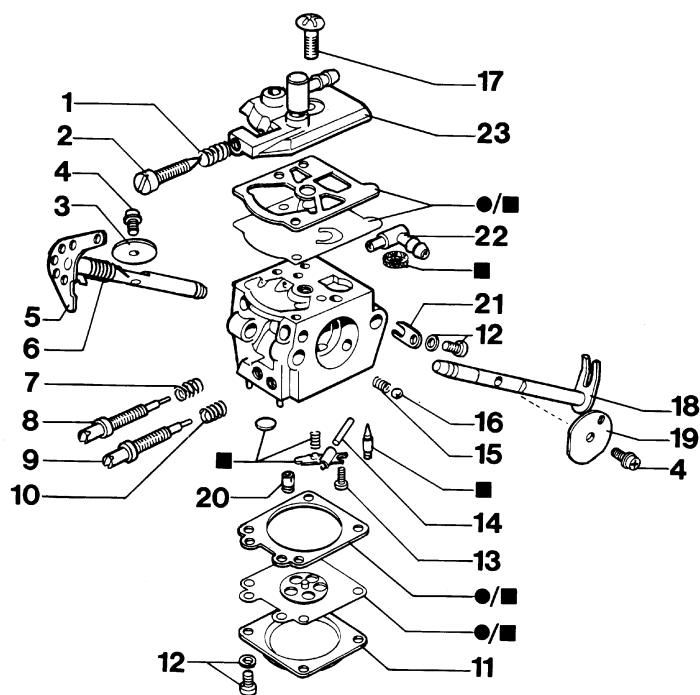
Ref.	Codice P. N.	Q.tà Q.ty	Descrizione	Description	Description	Descripción	Beschreibung	Bollett. Bulletin	
			Italiano	English	Français	Español	Deutsch	Gr.	N°
1	005000019	1	CANDELA .....	SPARK PLUG .....	BOUGIE .....	BUJIA .....	ZÜNDKERZE .....		
2	094600436	1	GUARNIZIONE .....	GASKET .....	JOINT .....	JUNTA .....	DICHTUNG .....		
3	005100906A	4	VITE .....	SCREW .....	VIS .....	TORNILLO .....	SCHRAUBE .....		
4	094600358	1	LAMIERINO .....	PLATE .....	PLAQUETTE .....	LAMINA .....	PLATTE .....		
5	094600042	2	SPINA .....	PIN .....	AXE .....	PERNO .....	STIFT .....		
6	094000015	1	SEGMENTO Ø42 ...	PISTON RING Ø42	SEGMENT Ø42 .....	ARO PISTON Ø42	KOLBENRING Ø42		
7	004900061	2	ANELLO .....	SNAP RING .....	CIRCLIPS .....	ANILLO .....	SEEGERRING .....		
8	093800005	1	SPINOTTO PIST. ...	PISTON PIN .....	AXE PISTON .....	PERNO .....	KOLBENBOLZENE .		
9	094100051	1	PISTONE CPL. Ø42	COMPL. PIST.Ø42 .	PISTON CPL. Ø42	PISTON CPL. Ø42	KOLBEN KPL. Ø42		
10	094100050	1	CILINDRO CPL.Ø42	COMPL. CYL. Ø42	CYLINDER CPL.Ø42	CILINDRO CPL.Ø42	ZYLINDER KPL.Ø42		
11	094600039	2	VITE .....	SCREW .....	VIS .....	TORNILLO .....	SCHRAUBE .....		
12	094600024	1	LAMIERINO .....	MUFFLER PLATE ..	PLAQUETTE .....	PLACA .....	PLATTE .....		
13	094600051	2	DADO .....	NUT .....	ECROU .....	TUERCA .....	MUTTER .....		
14	094600057	1	GUARNIZIONE .....	GASKET .....	JOINT .....	JUNTA .....	DICHTUNG .....		
15	094600176	1	MARMITTA .....	MUFFLER .....	POT D'ECHAPP. ....	ESCAPE .....	SCHALLDAMPFER .		
16	094500004	1	ANELLO di TENUTA	SEALING RING ....	BAGUE .....	RETEN .....	OELRING .....		
17	094600414	1	SERIE GUARNIZ..	GASKET SET .....	JEU DE JOINTS ...	JUEGO de JUNTAS	DICHTUNGKIT .....		
18	094600043	1	GUARNIZIONE .....	GASKET .....	JOINT .....	JUNTA .....	DICHTUNG .....		
19	3034012	2	CUSCINETTO .....	BEARING .....	ROULEMENT .....	COHINETE .....	LAGER .....		
20	4098232	1	LINGUETTA .....	KEY .....	CLAVETTE .....	CHAVETA .....	SCHIEBENFEDER .		
21	094000005	1	CUSCINETTO .....	BEARING .....	ROULEMENT .....	COHINETE .....	LAGER .....		
22	094100098	1	ALBERO MOTORE	SHAFT .....	VILEBREQUIN .....	CIGUENAL .....	KURBELWELLE ....		
23	3050015A	1	ANELLO di TENUTA	SEALING RING ....	BAGUE .....	RETEN .....	OELRING .....		
24	094600033	1	VITE SENZA FINE	WORM GEAR .....	VIS S.F. ....	SIN FIN .....	SCHNECKE .....		
25	094600393	1	COPPIA CARTER .	CRANK CASE .....	CARTER COMPL. ...	CARTER COMPL. ...	KURBELGEHÄUSE .		
26	094100129	1	SERIE ETIC. DY37	LABELS SET DY37	JEU ETIQ. DY37 ..	JUEGO ETIQ. D37	ETIKETTENKIT DY37		
	094100132	1	SERIE ETIC. DY41	LABELS SET DY41	JEU ETIQ. DY41 ..	JUEGO ETIQ. D41	ETIKETTENKIT DY41		
27	097000064A	1	IMPUGNATURA .....	HANDLE .....	POIGNEE .....	EMPUNADURA .....	GRIFF .....		
28	4098073	1	CORDA .....	ROPE .....	CORDE .....	CUERDA .....	STARTER SEIL .....		
29	093800035	1	CARTER AVVIAM..	STARTER CASE ...	CARTER DEMARR. .	CARTER .....	STARTERGEHÄUSE		
30	004000132	1	MOLLA .....	SPRING .....	RESSORT .....	RESORTE .....	FEDER .....		
31	094000033A	1	PULEGGIA .....	PULLEY .....	POULIE .....	POLEA .....	SEILROLLE .....		
32	094500034	1	RONDELLA .....	WASHER .....	RONDELLE .....	ARANDELA .....	SCHEIBE .....		
33	094100073	1	VOLANO .....	FLYWHEEL .....	VOLANT .....	VOLANTE .....	SCHWUNGRAD .....		
34	094600041	1	VITE .....	SCREW .....	VIS .....	TORNILLO .....	SCHRAUBE .....		
35	094100107	1	AVVIAM. COMPL. ...	STARTER ASSY ...	DEMARRAGE CPL. .	ARRANQUE CPL. ...	STARTER KPL. ....		
36	094000227	2	VITE .....	SCREW .....	VIS .....	TORNILLO .....	SCHRAUBE .....		
37	006000152	2	RONDELLA .....	WASHER .....	RONDELLE .....	ARANDELA .....	SCHEIBE .....		
38	006000315	2	RONDELLA .....	WASHER .....	RONDELLE .....	ARANDELA .....	SCHEIBE .....		
39	094600305B	1	CAVETTO .....	CABLE .....	CABLE .....	CABLE .....	KABEL .....		
40	094100006	1	FLANGIA .....	FLANGE .....	FLASQUE .....	PLACA .....	DECKEL .....		
41	3912009	1	DADO .....	NUT .....	ECROU .....	TUERCA .....	MUTTER .....		
42	3833080	1	RONDELLA .....	WASHER .....	RONDELLE .....	ARANDELA .....	SCHEIBE .....		
43	005000361	1	RONDELLA .....	WASHER .....	RONDELLE .....	ARANDELA .....	SCHEIBE .....		
44	004000436	2	PERNO .....	PAWL PIN .....	BOULON .....	PERNO .....	STIFT .....		
45	004000139	2	MOLLA .....	SPRING .....	RESSORT .....	RESORTE .....	FEDER .....		
46	095100104A	1	BOBINA .....	COIL .....	BOBINE .....	BOBINA .....	ZUNDANKER .....		
47	2317021	1	INTERRUTTORE ...	SWITCH .....	INTERRUPTEUR ...	INTERRUPTOR .....	SCHALTER .....		
48	094100026	1	CAVETTO .....	CABLE .....	CABLE .....	CABLE .....	KABEL .....		
49	094600169	1	MOLLA .....	SPRING .....	RESSORT .....	RESORTE .....	FEDER .....		
50	094100014	1	PIPETTA .....	CAP .....	CAPUCHON .....	CUBRE BUJIA .....	KERZENSTECKER .		
51	004000140	2	CRICCHETTO .....	PAWL .....	CLIQUET .....	UNA .....	KLINKE .....		
52	035500229	4	VITE .....	SCREW .....	VIS .....	TORNILLO .....	SCHRAUBE .....		
53	3833076	4	RONDELLA .....	WASHER .....	RONDELLE .....	ARANDELA .....	SCHEIBE .....		



Ref.	Codice P. N.	Q.tà Q.ty	Descrizione	Description	Description	Descripción	Beschreibung	Bollett. Bulletin	
			Italiano	English	Français	Español	Deutsch	Gr.	N°
1	093500422	1	TAPPO COMPL. ....	COMPL. CAP .....	BOUCHON CPL. ....	TAPON .....	DECKEL .....		
2	094000078	1	GUARNIZIONE .....	GASKET .....	JOINT .....	JUNTA .....	DICHTUNG .....		
3	094600365A	1	LEVA ARIA .....	STARTER LEVER ..	LEVIER STARTER ..	PALANCA .....	HEBEL .....		
4	094600450	1	FILTRO MIX .....	FUEL FILTER .....	FILTRE MIX .....	FILTRO MIX .....	BENZINFILTER .....		
5	094600172	1	TUBO MIX .....	FUEL LINE .....	TUYAU MIX .....	TUBO .....	SCHLAUCH .....		
6	094600079	1	SFIATO .....	TANK BREATHER .	SOUPAPE .....	VALVULA .....	VENTIL .....		
7	095100129	1	BASAMENTO .....	ENGINE BASE .....	BASE MOTEUR .....	BASE MOTOR .....	GEHÄUSE .....		
8	094500141A	2	VITE .....	SCREW .....	VIS .....	TORNILLO .....	SCHRAUBE .....		
9	094600044	1	LAMIERINO .....	PLATE .....	PLAQUETTE .....	PLACA .....	PLATTE .....		
10	012000028	1	VITE .....	SCREW .....	VIS .....	TORNILLO .....	SCHRAUBE .....		
11	094600369	1	PROTEZ. CATENA	CHAIN CATCHER	ARRET de CHAINE	CHAPA .....	KETTENFÄNGER ..		
12	094600041	7	VITE .....	SCREW .....	VIS .....	TORNILLO .....	SCHRAUBE .....		
13	035000081	1	VALVOLA SFIATO .	TANK BREATHER .	SOUPAPE COMPL.	VALVULA COMPL. .	VENTIL .....		
14	094500390A	1	FILTRO OLIO .....	OIL FILTER .....	FILTRE a HUILE...	FILTRO de ACEITE	OLFILTER .....		
15	3819006	3	RONDELLA .....	WASHER .....	RONDELLE .....	ARANDELA .....	SCHEIBE .....		
16	005100987	3	VITE .....	SCREW .....	VIS .....	TORNILLO .....	SCHRAUBE .....		
17	3833073	4	RONDELLA .....	WASHER .....	RONDELLE .....	ARANDELA .....	SCHEIBE .....		
18	006100303	4	VITE .....	SCREW .....	VIS .....	TORNILLO .....	SCHRAUBE .....		
19	094100036	1	POMPA OLIO DY37	OIL PUMP DY37 ..	POMPE DY37 .....	BOMBA DY37 .....	OLPUMPE DY37 ..		
20	094100024	1	FERMO PIST. ....	PISTON RETAINER	ARRET .....	RETEN .....	DECKEL .....		
21	094100018	1	CORPO POMPA ...	PUMP BODY .....	CORPS POMPE .....	CUERPO BOMBA ..	PUMPENGEHAUSE		
22	094600063	1	TUBETTO .....	PIPE .....	TUYAU .....	TUBO .....	SCHLAUCH .....		
23	094100017	1	PISTONCINO .....	PUMP PISTON .....	PISTON POMPE ...	PISTON BOMBA ...	PUMPENKOLBEN ..		
24	094100020	1	CORPO PIST. ....	PISTON BODY .....	CORPS PISTON ...	CUERPO PISTON .	GEHAUSE .....		
25	094600046A	1	RACCORDO .....	CONNECTOR .....	RACCORD .....	MANGUITO .....	KRÜMMER .....		
26	094600062	1	RACCORDO .....	CONNECTOR .....	RACCORD .....	MANGUITO .....	KRÜMMER .....		
27	093000140	3	VITE .....	SCREW .....	VIS .....	TORNILLO .....	SCHRAUBE .....		
28	074000167	1	TAPPO .....	CAP .....	BOUCHON .....	TAPON .....	DECKEL .....		
29	005200941	1	SFIATO .....	TANK BREATHER .	SOUPAPE .....	VALVULA .....	VENTIL .....		
30	094100027A	1	TUBO .....	BREATHER LINE ..	TUYAU .....	TUBO .....	SCHLAUCH .....		
31	095100097	1	COPRIFILTRO .....	AIR FILTER COVER	COUVERCLE .....	TAPA FILTRO .....	DECKEL .....		
32	093000468A	1	VITE .....	SCREW .....	VIS .....	TORNILLO .....	SCHRAUBE .....		
33	094500010A	1	GUARNIZIONE .....	GASKET .....	JOINT .....	JUNTA .....	DICHTUNG .....		
34	094500183	1	TUBETTO .....	PIPE .....	TUYAU .....	TUBO .....	SCHLAUCH .....		
35	094100088	1	SUPPORTO FILTRO	FILTER CASE .....	BOITE FILTRE .....	CARCASA FILTRO	GEHÄUSE .....		
36	094100009	1	FILTRO ARIA .....	AIR FILTER .....	FILTRE AIR .....	FILTRO AIRE .....	LUFTFILTER .....		
37	2317021	1	INTERRUTTORE ...	SWITCH .....	INTERRUPTEUR ...	INTERRUPTOR .....	SCHALTER .....		
38	095100095	1	COP. CILINDRO...	CYLINDER COVER	COUVERCLE CYL.	TAPA CILINDRO ...	DECKEL .....		
39	3912005	2	DADO .....	NUT .....	ECROU .....	TUERCA .....	MUTTER .....		
40	094600126	1	TUBO MIX .....	FUEL LINE .....	TUYAU MIX .....	TUBO .....	SCHLAUCH .....		
41	094600359	1	COLLARE .....	COLLAR .....	COLLIER .....	ABRAZADERA .....	SCHELLE .....		
42	094600047A	1	CARBURATORE ...	CARBURETOR .....	CARBURATEUR .....	CARBURADOR .....	VERGASER .....		
43	094600103	1	ANELLO .....	SNAP RING .....	CIRCLIPS .....	ANILLO .....	SPANNSCHELLE ...		
44	094600070	1	GUIDA VITI .....	SCREW GUIDE ...	GUIDE VIS .....	GUIDA de TORNILLO.	TÜLLE .....		
45	005000347A	1	PASSACAVO .....	FAIRLEAD .....	PASSACABLE .....	PASACABLE .....	TÜLLE .....		
46	094600131B	1	SUPPORTO CARB.	CARBUR. SUPPORT	.SUPPORT CARB.	.SOPORTE CARB.	BODEN .....		
47	094600018	1	COLLETTORE .....	MANIFOLD .....	COUDE .....	CODO .....	KRÜMMER .....		
48	094600032	1	VITE REGISTRO ...	ADJUST. SCREW .	VIS de REGLAGE .	TORNILLO REGUL.	SCHRAUBE .....		
49	094600335	1	PROTEZIONE .....	GUARD .....	PROTECTION .....	PROTECCION .....	DECKEL .....		
50	094600072A	1	MOLLA .....	SPRING .....	RESSORT .....	RESORTE .....	FEDER .....		
51	094600071A	2	RONDELLA .....	WASHER .....	RONDELLE .....	ARANDELA .....	SCHEIBE .....		
52	094600112	1	DADO .....	NUT .....	ECROU .....	TUERCA .....	MUTTER .....		
53	3026004	1	ANELLO .....	SNAP RING .....	CIRCLIPS .....	ANILLO .....	SPANNSCHELLE ...		
54	094600339	1	POMPA OLIO DY41	OIL PUMP DY41 ..	POMPE DY41 .....	BOMBA DY41 .....	OLPUMPE DY41 ...		
55	094600113	1	DADO .....	NUT .....	ECROU .....	TUERCA .....	MUTTER .....		
56	094600030	1	PISTONCINO .....	PUMP PISTON .....	PISTON POMPE ...	PISTON BOMBA ...	PUMPENKOLBEN ..		
57	094600220	1	CORPO POMPA ...	PUMP BODY .....	CORPS POMPE .....	CUERPO BOMBA ..	PUMPENGEHAUSE		



Ref.	Codice P. N.	Q. tà Q. ty	Descrizione	Description	Description	Descrìcion	Beschreibung	Bollett. Bulletin	
			Italiano	English	Français	Español	Deutsch	Gr.	N°
1	094500033	1	RONDELLA .....	WASHER .....	RONDELLE .....	ARANDELA .....	SCHEIBE .....		
2	005000165	1	CUSCINETTO .....	BEARING .....	ROULEMENT .....	COJINETE .....	LAGER .....		
3	094500761	1	PIGNONE .325" .....	SPROKET .325" .....	PIGNON .325" .....	PINON .325" .....	KETTENRAD .325" .....		
	50050136	1	PIGNONE 3/8" .....	SPROKET 3/8" .....	PIGNON 3/8" .....	PINON 3/8" .....	KETTENRAD 3/8" .....		
4	004000352	1	RONDELLA .....	WASHER .....	RONDELLE .....	ARANDELA .....	SCHEIBE .....		
5	094000129	1	FRIZIONE COMPL. ....	COMPL. CLUTCH ....	EMBRAYAGE CPL. .	EMBRAGUE CPL. ...	KUPPLUNG KPL. ....		
6	094500029	1	MOLLA FRIZIONE ..	CLUTCH SPRING ...	RESSORT .....	RESORTE .....	FEDER .....		
7	094600041	10	VITE .....	SCREW .....	VIS .....	TORNILLO .....	SCHRAUBE .....		
8	094600198	1	LAMIERINO .....	PLATE .....	PLAQUETTE .....	PLACA .....	PLATTE .....		
9	095000286	1	LAMIERINO .....	PLATE .....	PLAQUETTE .....	PLACA .....	PLATTE .....		
10	095100068	1	COPRIC. COMPL. ..	CHAINCOVERASSY ...	COUVERCLE CPL. .	CUBRECADENA CPL.	KETTENRADDECKEL		
11	095000219	1	MOLLA .....	SPRING .....	RESSORT .....	RESORTE .....	FEDER .....		
12	095000291	1	PERNO .....	PIN .....	AXE .....	PERNO .....	STIFT .....		
13	095000226	1	PERNO .....	PIN .....	AXE .....	PERNO .....	STIFT .....		
14	095000222	1	PROTEZIONE .....	PROTECTION .....	PROTECTION .....	PROTECCION .....	SCHUTZ .....		
15	094600370	1	COPERCHIO .....	COVER .....	COUVERCLE .....	TAPA .....	DEKEL .....		
16	095000220	1	MOLLA .....	SPRING .....	RESSORT .....	RESORTE .....	FEDER .....		
17	095000290	1	PERNO .....	PIN .....	AXE .....	PERNO .....	STIFT .....		
18	095100087	1	COPRICATENA .....	CHAIN COVER .....	COUVERCLE .....	TAPA CADENA .....	KETTENRADSCHUTZ ...		
19	095100038	1	PROTEZIONE .....	PROTECTION .....	PROTECTION .....	PROTECCION .....	SCHUTZ .....		
20	50012026	1	TENDICATENA CPL. ....	COMPL. ADJUST ....	TENDEUR COMPL. .	TORNILLOTENSOR .....	SCHRAUBE .....		
21	50010079	1	FERMO TENDIC. ....	ADJUST LOCK .....	ARRET VIS .....	RETEN TORNILLO ..	SCHEIBE .....		
22	094600074	1	ARTIGLIO .....	SPIKE .....	GRIFFE .....	ARPON .....	ZANKENLEISTE .....		
23	50010148	2	DADO .....	NUT .....	ECROU .....	TUERCA .....	MUTTER .....		
24	094600178	1	NASTRO FRENO ...	BRAKE BAND .....	COLLIER .....	CINTADEFRENADO ...	BREMSBAND .....		
25	094600068C	1	MOLLA .....	SPRING .....	RESSORT .....	RESORTE .....	FEDER .....		
26	095100039	1	ACCELERATORE ....	THROTTLE LEVER .	LEVIER ACCEL. ....	PALANCA ACELER. ....	GASHEBEL .....		
27	095100059	1	COPERCHIO IMP. ..	HANDLE COVER ....	COUVERCLE .....	TAPAEMPUNADURA ...	DEKEL .....		
28	094600101A	3	MOLLA .....	SPRING .....	RESSORT .....	RESORTE .....	FEDER .....		
29	094600077	1	TELA .....	CORD .....	BAND .....	CORREA .....	BAND .....		
30	095100043	1	IMPUGNATURA .....	HANDLE .....	POIGNEE .....	EMPUNADURA .....	GRIFF .....		
31	095100041	1	SEMIMPUGNATURA ..	HANDLE .....	DEMI-POIGNEE .....	EMPUNADURA .....	GRIFF .....		
32	099900297	1	VITE .....	SCREW .....	VIS .....	TORNILLO .....	SCHRAUBE .....		
33	095100058	1	IMPUGNATURA .....	HANDLE .....	POIGNEE .....	EMPUNADURA .....	GRIFF KPL. ....		
34	094600059	1	FILO ACCEL. ....	THROTTLE CABLE .	CABLE ACCEL. ....	CABLE ACELER. ....	KABEL .....		
35	094600451	1	RONDELLA .....	WASHER .....	RONDELLE .....	ARANDELA .....	SCHEIBE .....		
36	094600198	1	PIASTRINA .....	PLATE .....	PLAQUETTE .....	LAMINA .....	PLATTE .....		
37	095100040	1	LEVA di FERMO .....	LEVER .....	LEVIER .....	PALANCA .....	HEBEL .....		



mod. **WT - 162A**

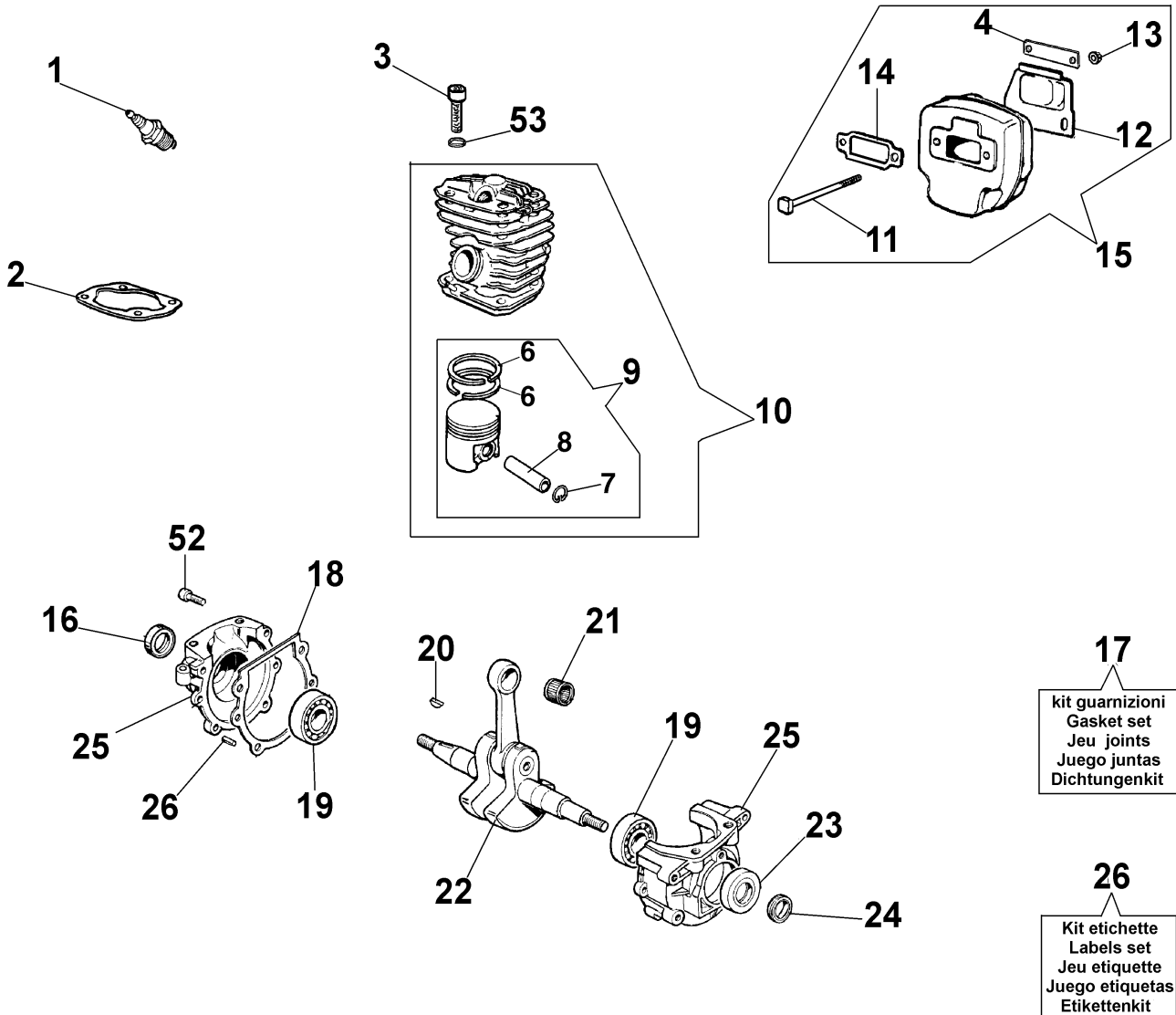
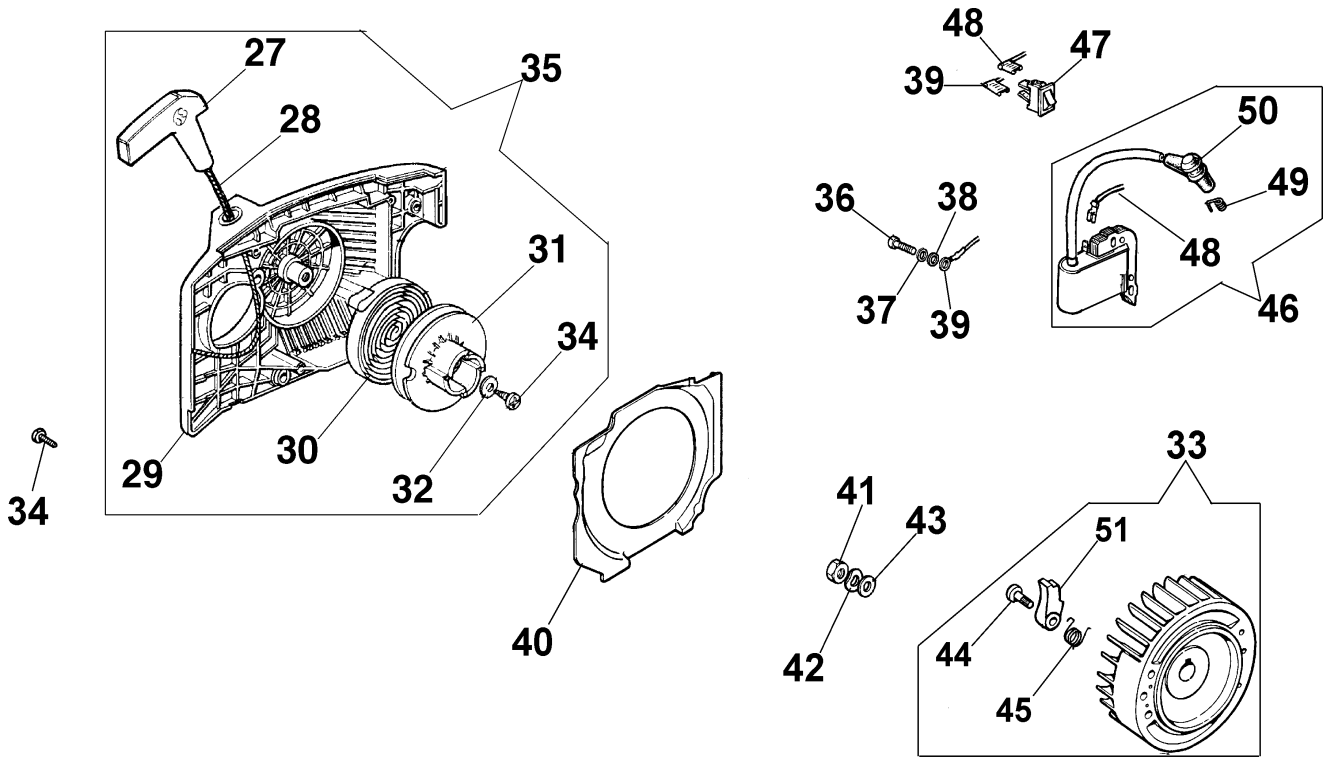
compl. **26**

**24** ■ KIT RIPARAZIONE  
REPAIR KIT

**25** ● KIT MEMBRANE & GUARNIZIONI  
DIAPHRAGM & GASKET SET

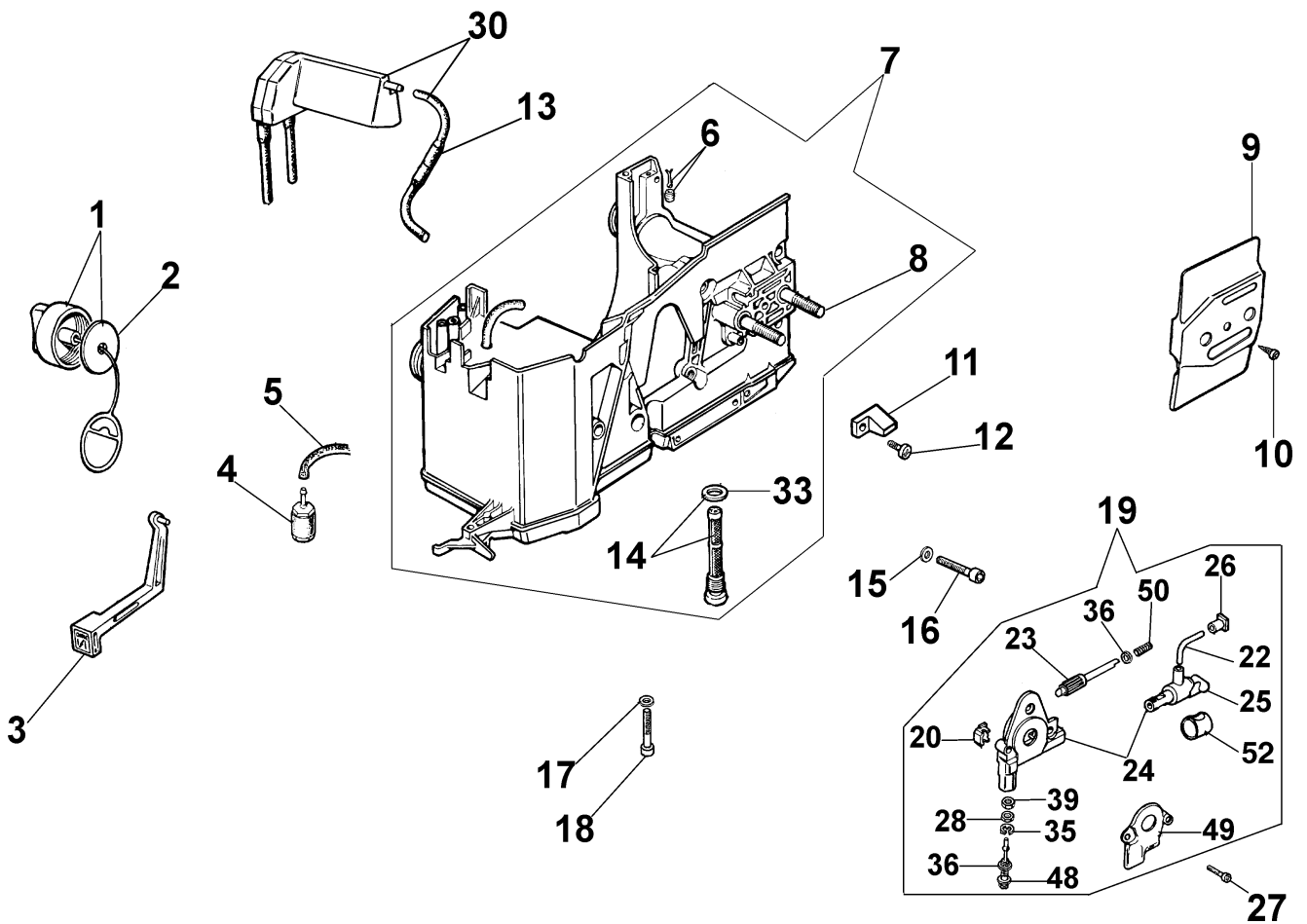
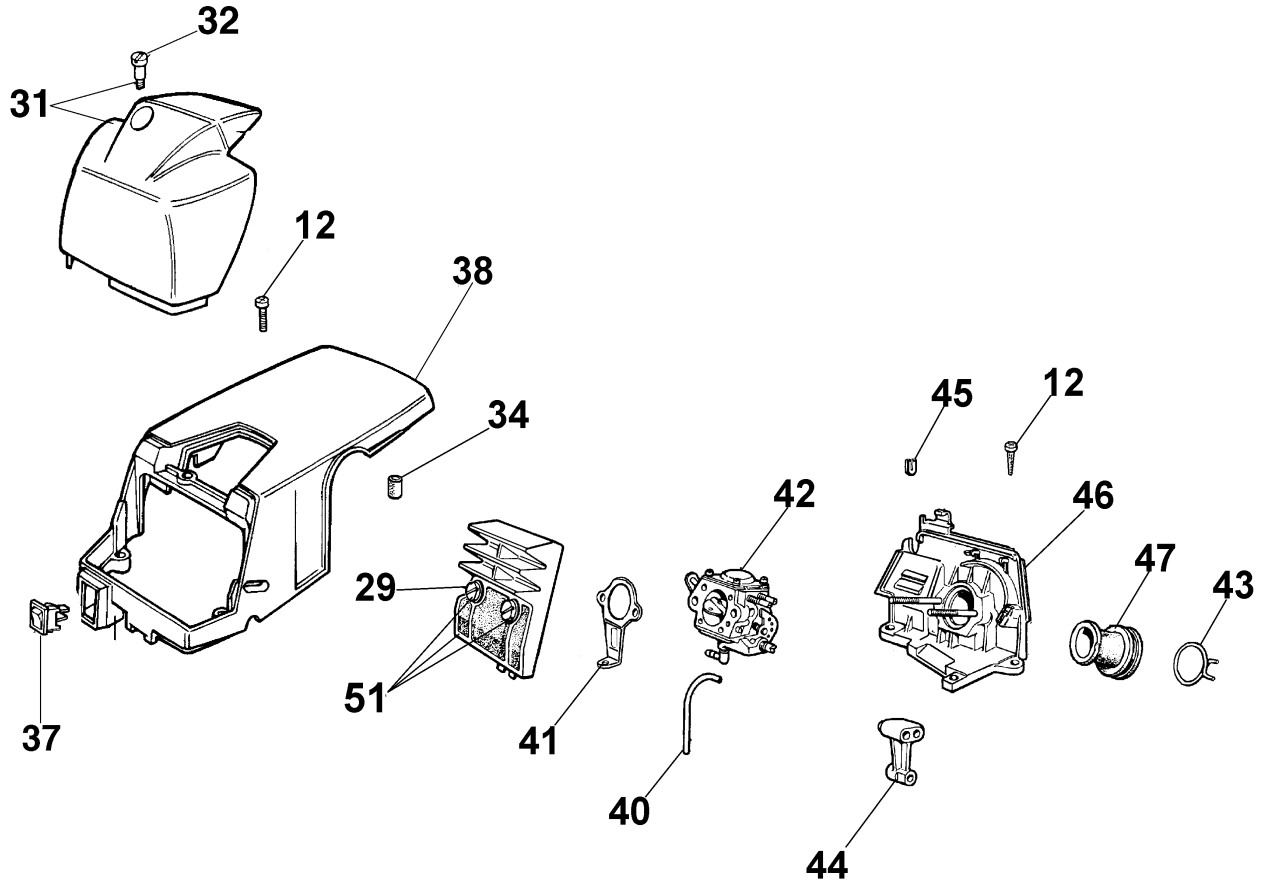
Ref.	Codice P. N.	Q.tà Q.ty	Descrizione	Description	Description	Descripción	Beschreibung	Bollett. Bulletin	
			Italiano	English	Français	Español	Deutsch	Gr.	N°
1	<b>094600148</b>	1	MOLLA .....	RESSORT .....	RESSORT .....	RESSORT .....	FEDER .....		
2	<b>074000240</b>	1	VITE .....	SCREW .....	VIS .....	TORNILLO .....	SCHRAUBE .....		
3	<b>2318723</b>	1	FARFALLA ACCEL .....	CHOKE SHUTER .....	PAPILLON .....	VALVULA .....	STARTKLAPPE .....		
4	<b>003300209</b>	2	VITE .....	SCREW .....	VIS .....	TORNILLO .....	SCHRAUBE .....		
5	<b>094600256</b>	1	ALBERO ACCEL .....	SHUTER SHAFT .....	AXE .....	EJE .....	WELLE .....		
6	<b>094600208</b>	1	MOLLA .....	RESSORT .....	RESSORT .....	RESSORT .....	FEDER .....		
7	<b>035000165</b>	1	MOLLA "L" .....	SPRING "L" .....	RESSORT "L" .....	RESORTE "L" .....	FEDER "L" .....		
8	<b>094600149</b>	1	VITE "L" .....	SCREW "L" .....	VIS "L" .....	TORNILLO "L" .....	SCHRAUBE "L" .....		
9	<b>094600150</b>	1	VITE "H" .....	SCREW "H" .....	VIS "H" .....	TORNILLO "H" .....	SCHRAUBE "H" .....		
10	<b>093500115</b>	1	MOLLA "H" .....	SPRING "H" .....	RESSORT "H" .....	RESORTE "H" .....	FEDER "H" .....		
11	<b>2318191</b>	1	COPERCHIO .....	COVER .....	COUVERCLE .....	TAPA .....	DECKEL .....		
12	<b>035000162</b>	4	VITE .....	SCREW .....	VIS .....	TORNILLO .....	SCHRAUBE .....		
13	<b>003300202</b>	1	VITE .....	SCREW .....	VIS .....	TORNILLO .....	SCHRAUBE .....		
14	<b>003300201</b>	1	PERNO .....	PIN .....	AXE .....	EJE .....	STIFT .....		
15	<b>095000146</b>	1	MOLLA .....	SPRING .....	RESSORT .....	RESORTE .....	FEDER .....		
16	<b>094600143</b>	1	SFERA .....	BALL .....	BILLE .....	BOLA .....	KUGEL .....		
17	<b>003300197</b>	1	VITE .....	SCREW .....	VIS .....	TORNILLO .....	SCHRAUBE .....		
18	<b>094600138</b>	1	ALBERO F.START .....	SHUTER SHAFT .....	AXE .....	EJE .....	WELLE .....		
19	<b>094600140</b>	1	FARFALLA STARTER .....	CHOKE SHUTER .....	PAPILLON .....	VALVULA .....	STARTKLAPPE .....		
20	<b>093500218</b>	1	GETTO .....	VALVE .....	SOUPAPE .....	VALVULA .....	JET .....		
21	<b>035000149</b>	1	ANELLO .....	SNAP RING .....	CIRCLIPS .....	ANILLO .....	SEEGERRING .....		
22	<b>003300036</b>	1	RACCORDO .....	ELBOW CONNEC. .....	PIECE COUDE .....	EMPALME .....	WINKELSTUTSEN .....		
23	<b>094600135</b>	1	COPERCHIO .....	COVER .....	COUVERCLE .....	TAPA .....	DECKEL .....		
24	<b>094600209</b>	1	KIT RIPARAZIONE .....	REPAIR KIT .....	KIT REPARATION .....	KIT REPARACCION .....	REPAIRKIT .....		
25	<b>094600210</b>	1	MEMBRANE/GUAR .....	DIAPH/GASKET .....	JEU de JOINTS .....	JUEGO de JUNTAS .....	DICHTUNGSATZ .....		
26	<b>094600047A</b>	1	CARBUR. COMPL .....	COMPL. CARB. .....	CARB. COMPL. .....	CARB. COMPL. .....	VERGASER KPL. .....		



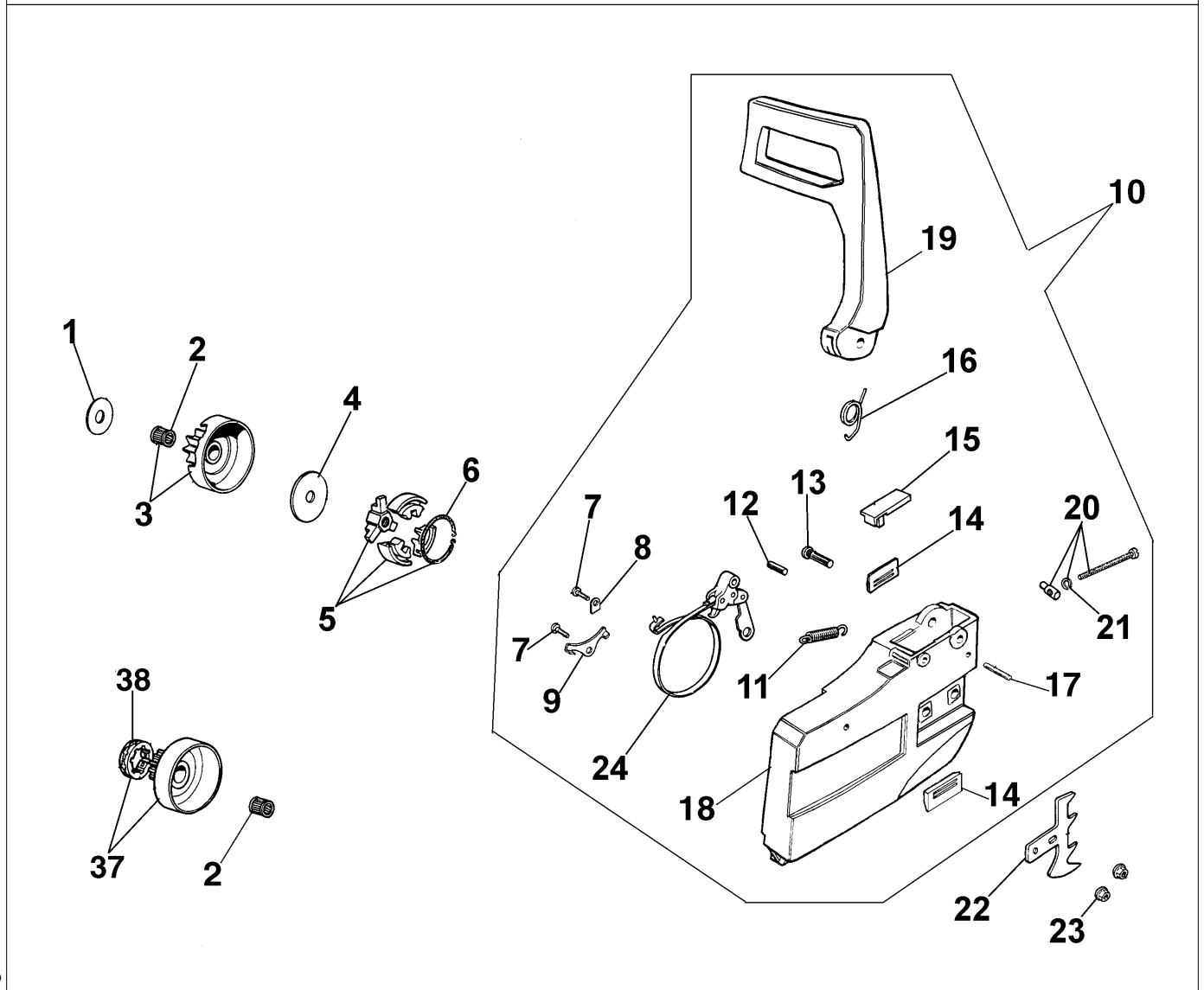
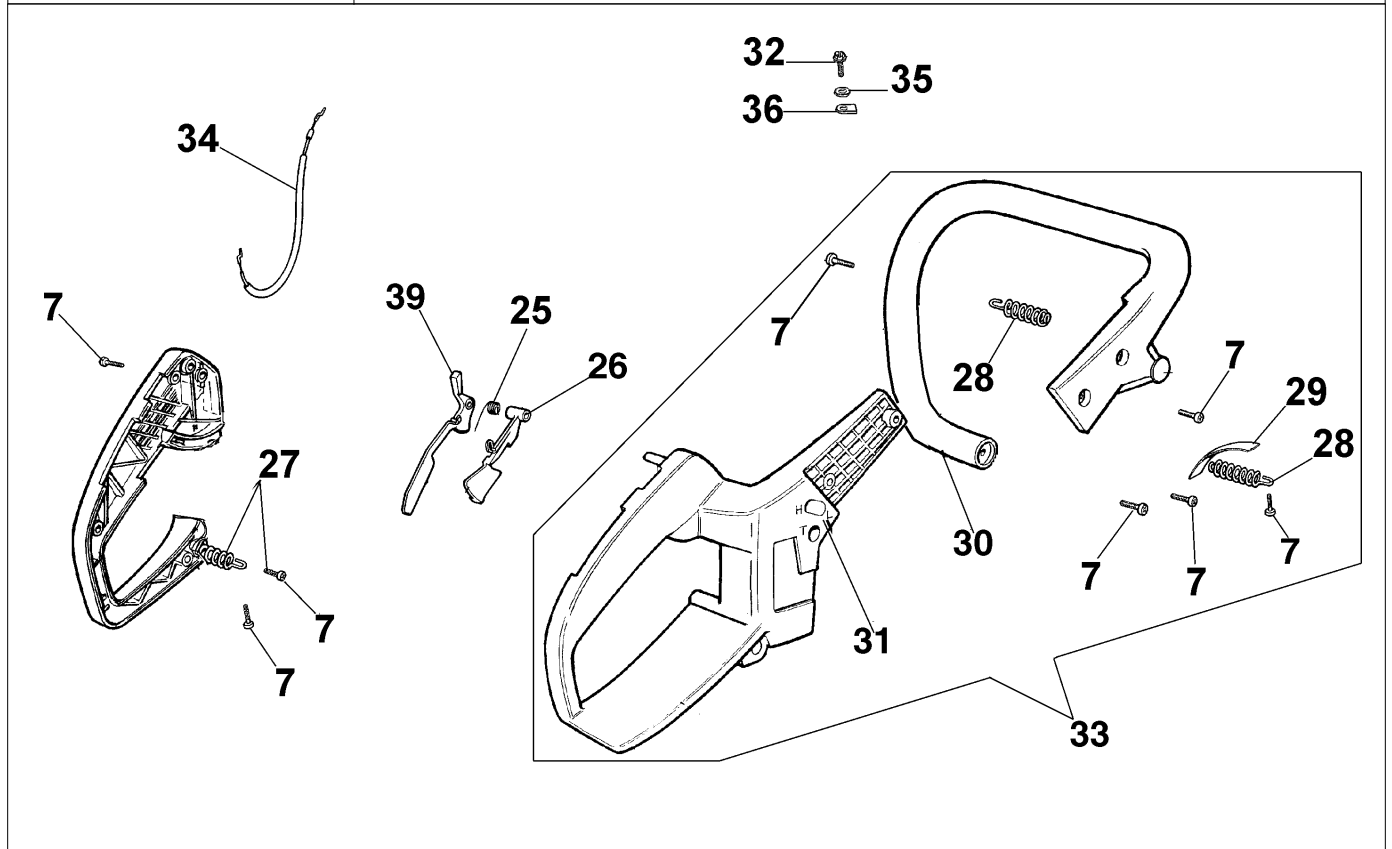


**mod. DY 51**

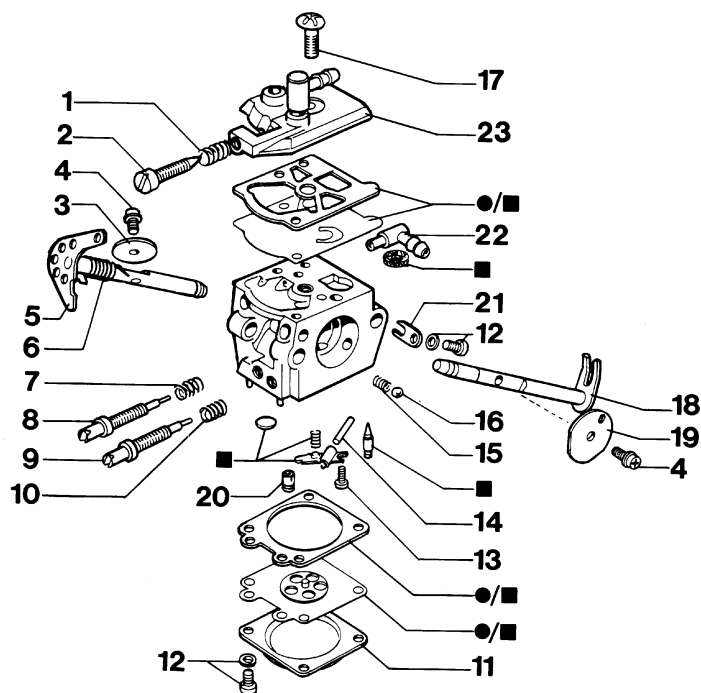
Ref.	Codice P. N.	Q.tà Q.ty	Descrizione	Description	Description	Descripción	Beschreibung	Bollett. Bulletin	
			Italiano	English	Français	Español	Deutsch	Gr.	N°
1	005000019	1	CANDELA .....	SPARK PLUG .....	BOUGIE .....	BUJIA .....	ZUNDANKER .....		
2	094600436	1	GUARNIZIONE .....	GASKET .....	JOINT .....	JUNTA .....	DICHTUNG .....		
3	005100906A	4	VITE .....	SCREW .....	VIS .....	TORNILLO .....	SCHRAUBE .....		
4	094600358	1	LAMIERINO .....	PLATE .....	PLAQUETTE .....	LAMINA .....	PLATTE .....		
5	094600042	2	SPINA .....	PIN .....	AXE .....	PERNO .....	STIFT .....		
6	005400015	2	SEGMENTO Ø46 ...	PISTON RING Ø46	SEGMENT Ø46 .....	ARO PISTON Ø46	KOLBENRING Ø46		
7	004900061	2	ANELLO .....	SNAP RING .....	CIRCLIPS .....	ANILLO .....	SEEGERRING .....		
8	093800005	1	SPINOTTO PISTONE	PISTON PIN .....	AXE PISTON .....	PERNO .....	KOLBERNBOLZEN .		
9	095100009	1	PISTONE CPL. Ø46	COMPL. PISTONØ46	PISTON CPL. Ø46	PISTON CPL. Ø46	KOLBEN KPL. Ø46		
10	095100008	1	CILINDRO CPL. Ø46	COMPL. CYL. Ø46	CYLINDER CPL. Ø46	CILINDRO CPL. Ø46	ZYLINDER KPL.Ø46		
11	094600039	2	VITE .....	SCREW .....	VIS .....	TORNILLO .....	SCHRAUBE .....		
12	094600024	1	LAMIERINOSCARICO ..	MUFFLER PLATE ...	PLAQUETTE .....	PLACA .....	PLATTE .....		
13	3933100	2	DADO .....	NUT .....	ECROU .....	TUERCA .....	MUTTER .....		
14	094600057	1	GUARNIZIONE .....	GASKET .....	JOINT .....	JUNTA .....	DICHTUNG .....		
15	094600176	1	MARMITTA .....	MUFFLER .....	POT D'ECHAPPM. ...	ESCAPE .....	SCHALLDAMPFER ...		
16	094500004	1	ANELLODITENUTA ...	SEALING RING .....	BAGUE .....	RETEN .....	OELRING .....		
17	094600414	1	SERIEGUARNIZIONI ...	GASKET SET .....	JEU DE JOINTS .....	JUEGO DE JUNTAS .....	DICHTUNGKIT .....		
18	094600043	1	GUARNIZIONE .....	GASKET .....	JOINT .....	JUNTA .....	DICHTUNG .....		
19	3034012	2	CUSCINETTO .....	BEARING .....	ROULEMENT .....	COHINETE .....	LAGER .....		
20	4098232	1	LINGUETTA .....	KEY .....	CLAVETTE .....	CHAVETA .....	SCHEIBENFEDER ...		
21	094000005	1	CUSCINETTO .....	BEARING .....	ROULEMENT .....	COHINETE .....	LAGER .....		
22	094600026	1	ALBERO .....	SHAFT .....	VILEBREQUIN .....	CIGUENAL .....	KURBELWELLE .....		
23	3050015A	1	ANELLODITENUTA ...	SEALING RING .....	BAGUE .....	RETEN .....	OELRING .....		
24	094600033	1	VITE SENZA FINE ..	WORM GEAR .....	VIS S.F. .....	SIN FIN .....	SCHNECKE .....		
25	094600393	1	COPPIA CARTER .	CRANK CASE .....	CARTER COMPL. ...	CARTER COMPL. ...	KURBELGEHÄUSE .		
26	095100138	1	SERIE ETICH. ....	LABELS SET .....	JEU ETIQ. ....	JUEGO ETIQ. ....	ETIKETTENKIT		
27	097000064A	1	IMPUGNATURA .....	HANDLE .....	POIGNEE .....	EMPUNADURA .....	GRIFF .....		
28	4098073	1	CORDA .....	ROPE .....	CORDE .....	CUERDA .....	STARTER SEIL .....		
29	095100085	1	CONVOGLIATORE ..	STARTER CASE .....	CARTER DEMARR. .	CARTER ARRANQ. ....	GEHAUSE .....		
30	004000132	1	MOLLA .....	SPRING .....	RESSORT .....	RESORTE .....	FEDER .....		
31	094000033A	1	PULEGGIA .....	PULLEY .....	POULIE .....	POLEA .....	SEILROLLE .....		
32	094500034	1	RONDELLA .....	WASHER .....	RONDELLE .....	ARANDELA .....	SCHEIBE .....		
33	094600404	1	VOLANO .....	FLYWHEEL .....	VOLANT .....	VOLANTE .....	SCHWUNGRAD .....		
34	094600041	5	VITE .....	SCREW .....	VIS .....	TORNILLO .....	SCHRAUBE .....		
35	095100067	1	AVVIAM. COMPL. ...	STARTER ASSY .....	DEMARRAGE CPL. .	ARRANQUE CPL. ...	STARTER KPL. ....		
36	094000227	2	VITE .....	SCREW .....	VIS .....	TORNILLO .....	SCHRAUBE .....		
37	006000152	2	RONDELLA .....	WASHER .....	RONDELLE .....	ARANDELA .....	SCHEIBE .....		
38	006000315	2	RONDELLA .....	WASHER .....	RONDELLE .....	ARANDELA .....	SCHEIBE .....		
39	094600305B	1	CAVETTO .....	CABLE .....	CABLE .....	CABLE .....	KABEL .....		
40	094600015	1	FLANGIA .....	FLANGE .....	FLASQUE .....	PLACA .....	DECKEL .....		
41	3912009	1	DADO .....	NUT .....	ECROU .....	TUERCA .....	MUTTER .....		
42	3833080	1	RONDELLA .....	WASHER .....	RONDELLE .....	ARANDELA .....	SCHEIBE .....		
43	005000361	1	RONDELLA .....	WASHER .....	RONDELLE .....	ARANDELA .....	SCHEIBE .....		
44	004000436	2	PERNO .....	PAWL PIN .....	BOULON .....	PERNO .....	STIFT .....		
45	004000139	2	MOLLA .....	SPRING .....	RESSORT .....	RESORTE .....	FEDER .....		
46	095100104A	1	BOBINA .....	COIL .....	BOBINE .....	BOBINA .....	ZUNDANKER .....		
47	2317021	1	INTERRUTTORE .....	SWITCH .....	INTERRUPTEUR .....	INTERRUPTOR .....	SCHALTER .....		
48	094100026	1	CAVETTO .....	CABLE .....	CABLE .....	CABLE .....	KABEL .....		
49	094600169	1	MOLLA .....	SPRING .....	RESSORT .....	RESORTE .....	FEDER .....		
50	094100014	1	PIPETTA .....	CAP .....	CAPUCHON .....	CUBRE BUJIA .....	KERZENSTECKER ...		
51	004000140	2	CRICCHETTO .....	PAWL .....	CLIQUET .....	UNA .....	KLINKE .....		
52	035500229	4	VITE .....	SCREW .....	VIS .....	TORNILLO .....	SCHRAUBE .....		
53	3833076	4	RONDELLA .....	WASHER .....	RONDELLE .....	ARANDELA .....	SCHEIBE .....		



Ref.	Codice P. N.	Q.tà Q.ty	Descrizione	Description	Description	Descripción	Beschreibung	Bollett. Bulletin	
			Italiano	English	Français	Español	Deutsch	Gr.	N°
1	093500422	1	TAPPO COMPL. ....	COMPL. CAP. ....	BOUCHON CPL. ....	TAPON .....	DECKEL .....		
2	094000078	1	GUARNIZIONE .....	GASKET .....	JOINT .....	JUNTA .....	DICHTUNG .....		
3	094600365A	1	LEVA ARIA .....	STARTER LEVER....	LEVIER STARTER ..	PALANCA .....	HEBEL .....		
4	094500207A	1	FILTRO MIX .....	FUEL FILTER .....	FILTRE MIX .....	FILTRO MIX .....	BENZINFILTER .....		
5	094600172	1	TUBO MIX .....	FUEL LINE .....	TUYAU MIX .....	TUBO .....	SCHLAUCH .....		
6	094600079	1	SFIATO .....	TANK BREATHER ...	SOUPAPE .....	VALVULA .....	VENTIL .....		
7	095100129	1	SERBATOIO .....	FUEL/OIL TANK ....	RESERVOIR .....	TANQUE .....	TANK .....		
8	094500141A	2	PRIGIONIERO .....	SCREW .....	VIS .....	TORNILLO .....	SCHRAUBE .....		
9	094600044	1	LAMIERINO .....	PLATE .....	PLAQUETTE .....	PLACA .....	PLATTE .....		
10	012000028	1	VITE .....	SCREW .....	VIS .....	TORNILLO .....	SCHRAUBE .....		
11	094600369	1	PROTEZIONE CAT.	CHAIN CATCHER ...	ARRET DECHAINE .....	CHAPA .....	KETTENFÄNGER .....		
12	094600041	7	VITE .....	SCREW .....	VIS .....	TORNILLO .....	SCHRAUBE .....		
13	094600182	1	VALVOLA SFIATO ..	TANK BREATHER ...	SOUPAPE COMPL.	VALVULA COMPL. ..	VENTIL .....		
14	094500390A	1	FILTRO OLIO .....	OIL FILTER .....	FILTRE HUILE .....	FILTRO de ACEITE ..	OLFILTER .....		
15	3819006	3	RONDELLA .....	WASHER .....	RONDELLE .....	ARANDELA .....	SCHEIBE .....		
16	005100987	3	VITE .....	SCREW .....	VIS .....	TORNILLO .....	SCHRAUBE .....		
17	3833073	4	RONDELLA .....	WASHER .....	RONDELLE .....	ARANDELA .....	SCHEIBE .....		
18	006100303	4	VITE .....	SCREW .....	VIS .....	TORNILLO .....	SCHRAUBE .....		
19	094600339	1	POMPA OLIO .....	OIL PUMP .....	POMPE HUILE .....	BOMBA de ACEITE ..	OL PUMPE .....		
20	094100024	1	FERMO PIST. ....	PISTON RETAINER ..	ARRET .....	RETEN .....	DECKEL .....		
21	094100018	1	CORPO POMPA ....	PUMP BODY .....	CORPS POMPE .....	CUERPO BOMBA .....	GEHÄUSE .....		
22	094600063	1	TUBETTO .....	PIPE .....	TUYAU .....	TUBO .....	SCHLAUCH .....		
23	094600030	1	PISTONCINO .....	PUMP PISTON .....	PISTON POMPE .....	PISTON .....	PISTON .....		
24	094600220	1	CORPO PIST. ....	PISTON BODY .....	CORPS PISTON .....	CUERPO PISTON .....	GHEAUSE .....		
25	094600046A	1	RACCORDO .....	HOSE CONNECTION ..	RACCORD .....	MANGUITO .....	KRÜMMER .....		
26	094600062	1	RACCORDO .....	HOSE CONNECTION ..	RACCORD .....	MANGUITO .....	KRÜMMER .....		
27	093000140	3	VITE .....	SCREW .....	VIS .....	TORNILLO .....	SCHRAUBE .....		
28	094600113	1	DADO .....	NUT .....	ECROU .....	TUERCA .....	MUTTER .....		
29	094500070	2	VITE .....	SCREW .....	VIS .....	TORNILLO .....	SCHRAUBE .....		
30	094600181	1	SERBAT.RECUPERO ..	TANK .....	RESERVOIR .....	TANQUE .....	TANK .....		
31	095100097	1	COPERCHIO F.ARIA ...	AIRFILTER COVER ...	COUVERCLE FILTRE ...	TAPA FILTRO .....	DECKEL .....		
32	093000468A	1	VITE .....	SCREW .....	VIS .....	TORNILLO .....	SCHRAUBE .....		
33	094500010A	1	GUARNIZIONE .....	GASKET .....	JOINT .....	JUNTA .....	DICHTUNG .....		
34	094500183	1	TUBETTO .....	PIPE .....	TUYAU .....	TUBO .....	SCHLAUCH .....		
35	3026004	1	ANELLO .....	SNAP RING .....	CIRCLIPS .....	ANILLO .....	SPANNSCHELLE .....		
36	094600071A	1	RONDELLA .....	WASHER .....	RONDELLE .....	ARANDELA .....	SCHEIBE .....		
37	2317021	1	INTERRUTTORE .....	SWITCH .....	INTERRUPTEUR .....	INTERRUPTOR .....	SCHALTER .....		
38	095100095	1	COPRICILINDRO ...	CYLINDER COVER ..	COUVERCLE .....	TAPA CILINDRO .....	DECKEL .....		
39	094600112	1	DADO .....	NUT .....	ECROU .....	TUERCA .....	MUTTER .....		
40	094600126	1	TUBO MIX .....	FUEL LINE .....	TUYAU MIX .....	TUBO .....	SCHLAUCH .....		
41	094600056	1	FLANGIA .....	FLANGE .....	BRIDE .....	SOPORTE .....	STÜTZBLECH .....		
42	094600047A	1	CARBURATORE .....	CARBURETOR .....	CARBURATEUR .....	CARBURADOR .....	VERGASER .....		
43	094600103	1	ANELLO .....	SNAP RING .....	CIRCLIPS .....	ANILLO .....	SPANNSCHELLE .....		
44	094600070	1	GUIDA VITI .....	SCREW GUIDE .....	GUIDE VIS .....	GUIDA DE TORNILLO ..	TÜLLE .....		
45	005000347A	1	PASSACAVO .....	FAIRLEAD .....	PASSACABLE .....	PASACABLE .....	TÜLLE .....		
46	094600131B	1	SUPPORTO CARB. ....	CARBUR.SUPPORT ...	SUPPORT CARB. ...	SOPORTE CARBUR. ....	BODEN .....		
47	094600018	1	COLLETORE .....	MANIFOLD .....	COUDE .....	CODO .....	KRÜMMER .....		
48	094600032	1	VITE REGISTRO .....	ADJUST. SCREW ...	VIS DE REGLAGE ..	TORNILLO REGUL. ....	SCHRAUBE .....		
49	094600335	1	COPERCHIO .....	COVER .....	COUVERCLE .....	TAPA .....	DECKEL .....		
50	094600072A	1	MOLLA .....	SPRING .....	RESSORT .....	RESORTE .....	FEDER .....		
51	094600036B	1	FILTRO ARIA .....	AIR FILTER .....	FILTRE AIR .....	FILTRO AIRE .....	LUFTFILTER .....		
52	094600359	1	COLLARE .....	COLLAR .....	COLLIER .....	ABRAZADERA .....	SPANSCHELLE .....		



Ref.	Codice P. N.	Q. tà Q. ty	Descrizione	Description	Description	Descripción	Beschreibung	Bollett. Bulletin	
			Italiano	English	Français	Español	Deutsch	Gr.	N°
1	094500033	1	RONDELLA .....	WASHER .....	RONDELLE .....	ARANDELA .....	SCHEIBE .....		
2	005000165	1	CUSCINETTO .....	BEARING .....	ROULEMENT .....	COJINETE .....	LAGER .....		
3	094600298	1	PIGNONE .325"-7D	SPROKET .325"-7T	PIGNON 0.325"-7D	PINON .325"-7D .....	KETTENRAD .325" ..		
4	004000352	1	RONDELLA .....	WASHER .....	RONDELLE .....	ARANDELA .....	SCHEIBE .....		
5	094000129	1	FRIZIONE COMPL.	COMPL. CLUTCH ...	EMBRAYAGE CPL. .	EMBRAGUE CPL. ...	KUPPLUNG KPL. ...		
6	094500029	1	MOLLA FRIZIONE ..	CLUTCH SPRING ...	RESSORT .....	RESORTE .....	FEDER .....		
7	094600041	10	VITE .....	SCREW .....	VIS .....	TORNILLO .....	SCHRAUBE .....		
8	094600198	1	LAMIERINO .....	PLATE .....	PLAQUETTE .....	PLACA .....	PLATTE .....		
9	095000286	1	LAMIERINO .....	PLATE .....	PLAQUETTE .....	PLACA .....	PLATTE .....		
10	095100068	1	COPRICATENA CPL.	CHAIN COVER ASSY	COUVERCLE CPL. .	CUBRECADENA CPL	KETTENRADDECKEL		
11	095000219	1	MOLLA .....	SPRING .....	RESSORT .....	RESORTE .....	FEDER .....		
12	095000291	1	PERNO .....	PIN .....	AXE .....	PERNO .....	STIFT .....		
13	095000226	1	PERNO .....	PIN .....	AXE .....	PERNO .....	STIFT .....		
14	095000222	1	PROTEZIONE .....	PROTECTION .....	PROTECTION .....	PROTECCION .....	SCHUTZ .....		
15	094600370	1	COPERCHIO .....	COVER .....	COUVERCLE .....	TAPA .....	DEKEL .....		
16	095000220	1	MOLLA .....	SPRING .....	RESSORT .....	RESORTE .....	FEDER .....		
17	095000290	1	PERNO .....	PIN .....	AXE .....	PERNO .....	STIFT .....		
18	095100087	1	COPRICATENA .....	CHAIN COVER .....	COUVERCLE .....	TAPA CADENA .....	KETTENRADSCHUTZ ...		
19	094600381A	1	PROTEZIONE .....	PROTECTION .....	PROTECTION .....	PROTECCION .....	SCHUTZ .....		
20	50012026	1	TENDICATENA CPL.	CHAIN ADJUSTING	VIS de TENSION ...	TORNILLOTENSOR .....	SPANNSCHRAUBE ...		
21	50010079	1	FERMO TENDIC. ....	ADJUST LOCK .....	ARRET VIS .....	RETEN TORNILLO ..	SCHEIBE .....		
22	094600074	1	ARTIGLIO .....	SPIKE .....	GRIFFE .....	ARPON .....	ZANKENLEISTE .....		
23	50010148	2	DADO .....	NUT .....	ECROU .....	TUERCA .....	MUTTER .....		
24	094600178	1	NASTRO FRENO ....	BRAKE BAND .....	COLLIER .....	CINTADE FRENADO ...	BREMSBAND .....		
25	094600068C	1	MOLLA .....	SPRING .....	RESSORT .....	RESORTE .....	FEDER .....		
26	095100039	1	ACCELERATORE ....	THROTTLE LEVER .	LEVIER ACCEL. ....	PALANCA ACELER.	GASHEBEL .....		
27	095100059	1	COPERCHIO IMP. ..	HANDLE COVER ...	COUVERCLE .....	TAPA EMPUNADURA	HANDDEKEL .....		
28	094600101A	3	MOLLA .....	SPRING .....	RESSORT .....	RESORTE .....	FEDER .....		
29	094600077	1	TELA .....	CORD .....	BAND .....	CORREA .....	BAND .....		
30	095100043	1	IMPUGNATURA .....	HANDLE .....	POIGNEE .....	EMPUNADURA .....	GRIFF .....		
31	095100041	1	SEMIMPUGNATURA	HANDLE .....	DEMI-POIGNEE .....	EMPUNADURA .....	GRIFF .....		
32	099900297	1	VITE .....	SCREW .....	VIS .....	TORNILLO .....	SCHRAUBE .....		
33	095100058	1	IMPUGNATURA .....	HANDLE .....	POIGNEE .....	EMPUNADURA .....	GRIFF KPL. .....		
34	094600059	1	FILO ACCEL. ....	THROTTLE CABLE .	CABLE ACCEL. ....	CABLE ACELER. ....	KABEL .....		
35	094600451	1	RONDELLA .....	WASHER .....	RONDELLE .....	ARANDELA .....	SCHEIBE .....		
36	094600198	1	PIASTRINA .....	PLATE .....	PLAQUETTE .....	LAMINA .....	PLATTE .....		
37	094500298	1	CAMPANA CPL. .325	CLUTCH DRUM .325	CLOCHE CPL. .325	CAMPANA CPL. .325	RINGKETTENRAD ...		
38	094600046A	1	ANELLO P. .325 ...	RIM SPROCKET.325	PIGNON 3.25 .....	PINON .325 .....	RINGKETTENRAD .325		
39	095100040	1	LEVA DI FERMO .....	LEVER .....	LEVIER .....	PALANCA .....	HEBEL .....		



mod. WT - 162A

compl. 26

24 ■ KIT RIPARAZIONE  
REPAIR KIT

25 ● KIT MEMBRANE & GUARNIZIONI  
DIAPHRAGM & GASKET SET

Ref.	Codice P. N.	Q.tà Q.ty	Descrizione	Description	Description	Descripción	Beschreibung	Bollett. Bulletin	
			Italiano	English	Français	Español	Deutsch	Gr.	N°
1	<b>094600148</b>	1	MOLLA .....	RESSORT .....	RESSORT .....	RESSORT .....	FEDER .....		
2	<b>074000240</b>	1	VITE .....	SCREW .....	VIS .....	TORNILLO .....	SCHRAUBE .....		
3	<b>2318723</b>	1	FARFALLAACCEL ...	CHOKE SHUTER ...	PAPILLON .....	VALVULA .....	STARTKLAPPE .....		
4	<b>003300209</b>	2	VITE .....	SCREW .....	VIS .....	TORNILLO .....	SCHRAUBE .....		
5	<b>094600256</b>	1	ALBERO ACCEL .....	SHUTER SHAFT .....	AXE .....	EJE .....	WELLE .....		
6	<b>094600208</b>	1	MOLLA .....	RESSORT .....	RESSORT .....	RESSORT .....	FEDER .....		
7	<b>035000165</b>	1	MOLLA "L" .....	SPRING "L" .....	RESSORT "L" .....	RESORTE "L" .....	FEDER "L" .....		
8	<b>094600149</b>	1	VITE "L" .....	SCREW "L" .....	VIS "L" .....	TORNILLO "L" .....	SCHRAUBE "L" .....		
9	<b>094600150</b>	1	VITE "H" .....	SCREW "H" .....	VIS "H" .....	TORNILLO "H" .....	SCHRAUBE "H" .....		
10	<b>093500115</b>	1	MOLLA "H" .....	SPRING "H" .....	RESSORT "H" .....	RESORTE "H" .....	FEDER "H" .....		
11	<b>2318191</b>	1	COPERCHIO .....	COVER .....	COUVERCLE .....	TAPA .....	DECKEL .....		
12	<b>035000162</b>	4	VITE .....	SCREW .....	VIS .....	TORNILLO .....	SCHRAUBE .....		
13	<b>003300202</b>	1	VITE .....	SCREW .....	VIS .....	TORNILLO .....	SCHRAUBE .....		
14	<b>003300201</b>	1	PERNO .....	PIN .....	AXE .....	EJE .....	STIFT .....		
15	<b>095000146</b>	1	MOLLA .....	SPRING .....	RESSORT .....	RESORTE .....	FEDER .....		
16	<b>094600143</b>	1	SFERA .....	BALL .....	BILLE .....	BOLA .....	KUGEL .....		
17	<b>003300197</b>	1	VITE .....	SCREW .....	VIS .....	TORNILLO .....	SCHRAUBE .....		
18	<b>094600138</b>	1	ALBERO F.START. ...	SHUTER SHAFT .....	AXE .....	EJE .....	WELLE .....		
19	<b>094600140</b>	1	FARFALLA STARTER	CHOKE SHUTER ...	PAPILLON .....	VALVULA .....	STARTKLAPPE .....		
20	<b>093500218</b>	1	GETTO .....	VALVE .....	SOUPAPE .....	VALVULA .....	JET .....		
21	<b>035000149</b>	1	ANELLO .....	SNAP RING .....	CIRCLIPS .....	ANILLO .....	SEEGERRING .....		
22	<b>003300036</b>	1	RACCORDO .....	ELBOW CONNEC. ...	PIECE COUDE .....	EMPALME .....	WINKELSTUTSEN ...		
23	<b>094600135</b>	1	COPERCHIO .....	COVER .....	COUVERCLE .....	TAPA .....	DECKEL .....		
24	<b>094600209</b>	1	KIT RIPARAZIONE ...	REPAIR KIT .....	KIT REPARATION ...	KIT REPARACCION	REPAIRKIT .....		
25	<b>094600210</b>	1	MEMBRANE/GUAR. ...	DIAPH/GASKET .....	JEU de JOINTS .....	JUEGO de JUNTAS	DICHTUNGSATZ .....		
26	<b>094600047A</b>	1	CARBUR. COMPL. ....	COMPL. CARB. ....	CARB. COMPL. ....	CARB. COMPL. ....	VERGASER KPL. ....		



## INDICE - INDEX

### DY 36

- Motore - Engine - Moteur - Motor .....	02÷03
- Basamento e filtro aria - Crankcase and airfilter - Carter moteur et filtre Carter motor y filtro aire - Motorgehause und Luftfilter .....	04÷05
- Impugnatura e freno - Handle and chain brake - Poignee et frein Empunadura y freno - Handgriff und Bremse .....	06÷07
- Carburatore - Carburetor - Carburateur - Carburador - Vergaser .....	08÷09

### DY 37 - DY 41

- Motore - Engine - Moteur - Motor .....	10÷11
- Serbatoio e filtro aria - Tank and airfilter - Reservoir et filtre - Tanque y filtro aire - Tank und Luftfilter .....	12÷13
- Impugnatura e freno catena - Handle and chain brake - Poignee et frein chaine Empunadura y freno cadena - Handgriff und Kettenradschutz .....	14÷15
- Carburatore - Carburetor - Carburateur - Carburador - Vergaser .....	16÷17

### DY 51

- Motore - Engine - Moteur - Motor .....	18÷19
- Serbatoio e filtro aria - Tank and airfilter - Reservoir et filtre - Tanque y filtro aire - Tank und Luftfilter .....	20÷21
- Impugnatura e freno catena - Handle and chain brake - Poignee et frein chaine Empunadura y freno cadena - Handgriff und Kettenradschutz .....	22÷23
- Carburatore - Carburetor - Carburateur - Carburador - Vergaser .....	24÷25